



HEIZEN MIT

Scheitholzessel

15 - 60 kW



Seit über **40** Jahren Erfahrung und Kompetenz

Energie im Kreislauf der Natur



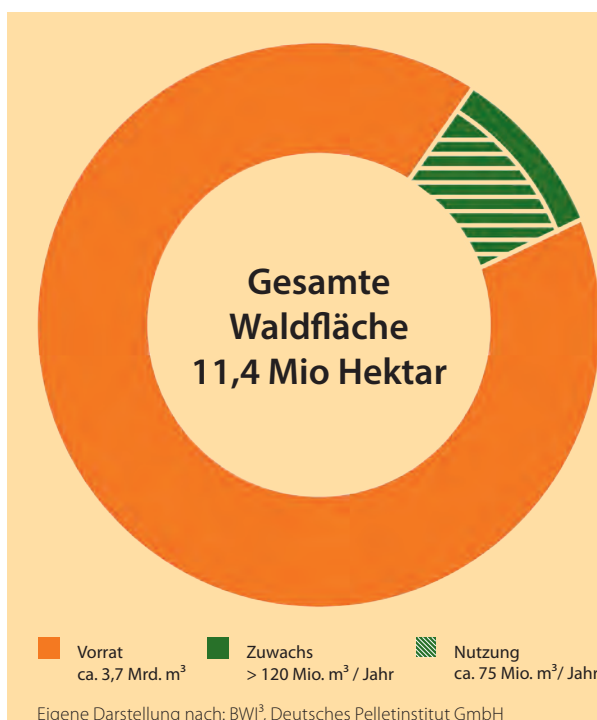
Heizen mit Holz

Die Holznutzung in Deutschlands Wäldern ist nachhaltig. Seit über 300 Jahren wächst stets mehr Holz nach, als genutzt wird. Scheitholz ist dabei der bedeutendste regenerative Energieträger zur Wärmegewinnung.

Während des Wachstums benötigen Bäume CO_2 , welches sie aus der Luft entnehmen und im Holz bzw. in der Blattmasse speichern. Bei der Verbrennung von Holz wird zwar CO_2 freigesetzt – aber nur so viel wie der Baum im Laufe des Wachstums der Atmosphäre entzogen hat.

Wer also mit Holz nachhaltig heizt, heizt im Kreislauf der Natur, sprich CO_2 -neutral.

Allein in deutschen Privathaushalten werden knapp 20 Millionen Tonnen CO_2 durch die thermische Nutzung biogener Festbrennstoffe eingespart.



Deutschlands Holzvorräte sind auf Rekordniveau.

Mit einem Gesamtvorrat von 3,7 Milliarden Kubikmetern ist Deutschland das holzreichste Land Europas.

Heizen mit Holz hat darüber hinaus viele Vorteile gegenüber fossiler Energien:

- Kurze Transportwege
- Unabhängigkeit und Versorgungssicherheit
- Sichere Lagerung und ungefährlicher Transport
- Beschäftigung und Wertschöpfung in der Region
- Ernte und Aufbereitung mit geringem Energieaufwand

„Wir heizen mit Holz. Das schont die Umwelt und hilft uns dabei, unsere Energiekosten für die Zukunft zuverlässig zu planen.“

Birgit und Josef Hausperger



Das Scheitholz-Potenzial optimal nutzen

Als Holzheizer können Sie die Wirtschaftlichkeit, das Emissionsverhalten und die Lebensdauer Ihres Kessels enorm beeinflussen.

Mit einem HDG Scheitholzessel...

- können Sie effizient und umweltfreundlich heizen
- haben Sie einen geringeren Brennstoffverbrauch
- müssen Sie seltener Anheizen
- erreichen Sie ein Höchstmaß an Komfort, z. B. durch die Anzünd- und Abreinigungsautomatik
- können Sie weitere Brennstoffe nutzen, z. B. Hackschnitzel, Pellets oder auch Öl
- können Sie die staatlichen Fördermöglichkeiten nutzen, die aktuell so hoch sind, wie nie zuvor

Tipps rund um den Brennstoff Scheitholz



- Brennholz sollte hauptsächlich in den Wintermonaten geschlagen werden. Spalten Sie das Brennholz möglichst rasch nach dem Einschlag. Dies beschleunigt das Austrocknen. Außerdem lässt sich waldfrisches Holz leichter spalten.
- Im Idealfall passen Sie die Größe der Scheite gleich an Ihre Feuerungsanlage an. Dadurch erreichen Sie noch schneller Wassergehalte unter 20 % und damit ofenfertige Brennholzqualität.
- Nasses Holz verbrennt mit deutlich geringerer Energieausbeute und kann zu höheren Emissionen sowie aggressiven Ablagerungen führen.

Quelle: LWF Merkblatt 20 „Scheitholz – Produktion, Lagerung, Kennzahlen“

Abkürzungen von Raummaßen:

- 1 Srm = Schüttraummeter, entspricht 1 m³ Holz (geschüttet)
- 1 Rm = Raummeter (Ster), entspricht 1 m³ Holz (geschichtet)
- 1 Fm = 1 Festmeter Holz (ohne Zwischenräume)

Umrechnungsfaktoren:

- 1 l Heizöl verursacht beim Verbrennen 2,676 kg CO₂
- 1 l Heizöl entspricht 2,5 kg Holz (bei 20 % Wassergehalt)

1000 l Heizöl entsprechen der Energie von:

- ca. 5 - 6 Rm Laubholz (Hartholz)
- ca. 7 - 8 Rm Nadelholz (Weichholz)
- ca. 10-15 Srm Hackgut

Zustand des Holzes	Wassergehalt (w)	Heizwert (Hu)
waldfrisch	50-60 %	2,0 kWh/kg = 7,2 MJ/kg
über einen Sommer gelagert	25-35 %	3,4 kWh/kg = 12,2 MJ/kg
über mehrere Jahre gelagert	15-25 %	4,0 kWh/kg = 14,4 MJ/kg

Die ganze Welt der HDG Scheitholzessel

HDG H Der Unabhängige

- 20 kW, 25 kW, 30 kW
- Scheitholz (Halbmeter)
- Spänebriketts
- optional erweiterbar mit Ölbrenner

10 - 13



HDG R Der Einfache

- 15 kW, 20 kW
- Scheitholz (Drittelmeter / HDG R15)
- Scheitholz (Halbmeter / HDG R20)

6 - 9



HDG Das Unternehmen

36 - 39





HDG Euro Der Alleskönner

- 30 kW, 40 kW, 48 kW
- Scheitholz (Halbmeter)
 - Holzabfälle
 - Hackschnitzel
 - Späne
 - Spänebriketts

14 - 17



HDG F Der Komfortable

- 20 kW, 25 kW, 30 kW, 40 kW, 50 kW
- Scheitholz (Halbmeter)
 - Spänebriketts

18 - 21



HDG Scheitholz/ Pellet-Kombination Der Flexible

- 15-50 kW
- Scheitholz (Halbmeter)
 - Spänebriketts
 - Pellets

22 - 25



HDG Turbotec Der Große

- 50 kW, 60 kW
- Scheitholz (1 Meter)
 - Grobhackgut

26 - 29

HDG R

Der Einfache

HDG Scheitholzessel

Der HDG R ist ein Holzvergaserkessel mit Sturzbrandtechnik. Der Heizkessel eignet sich optimal als Zusatz-Heizkessel zu bestehenden Öl-, Gas- oder Pelletheizungen. Auch zu Wärmepumpen oder Solaranlagen, die häufig in Niedrigenergiehäusern zum Einsatz kommen, wird der HDG R eingesetzt und bringt dabei wirtschaftliche Vorteile und zusätzliche Sicherheit.

Leistung:

15 kW, 20 kW

A+

Einsatzbereich:

- Einfamilienhäuser
- Ideal als Beistellkessel



Brennstoffe:

- Scheitholz (Drittelmeter / HDG R15)
- Scheitholz (Halbmeter / HDG R20)



„Der HDG R ergänzt unseren alten Ölkessel und ist für unser Wohnhaus ideal. Wir waren überrascht, wie günstig der kleine Scheitholzessel war und sind noch immer begeistert, wie einfach er zu bedienen ist.“

Familie Belmega



Die Highlights

✓ Praktisch

- Einsetzbar in nahezu jedem Heizraum aufgrund der platzsparenden Abmessungen und kompakten Bauweise
- Zusätzlicher Schutz und leichtes Nachrutschen des Brennstoffs mithilfe der gekanteten Paneele im Füllschacht



✓ Wirtschaftlich

- Ideal als Zusatz-Heizkessel z.B. zu bestehender Öl-/Gasheizung
- Unabhängig von Energiepreisschwankungen

✓ Benutzerfreundlich

- Saubere und geruchsarme Bedingungen im Heizraum beim Öffnen der Füllschachttür durch integrierten Rauchgasabzug



- Flexible Aufstellmöglichkeiten durch wechselbaren Türanschlag (optional)
- Seltener Reinigen durch große und gut zugängliche Reinigungsöffnungen

✓ Effizient

- Konstant hoher Wirkungsgrad mit Hilfe der serienmäßigen Abreinigungsturbulatoren (von außen bedienbar)



- Niedrigste Emissionen durch saubere Nachverbrennung in der Hochtemperatur-Brennkammer



- Einfache Anpassung der Verbrennungsluftmenge je nach Holzart

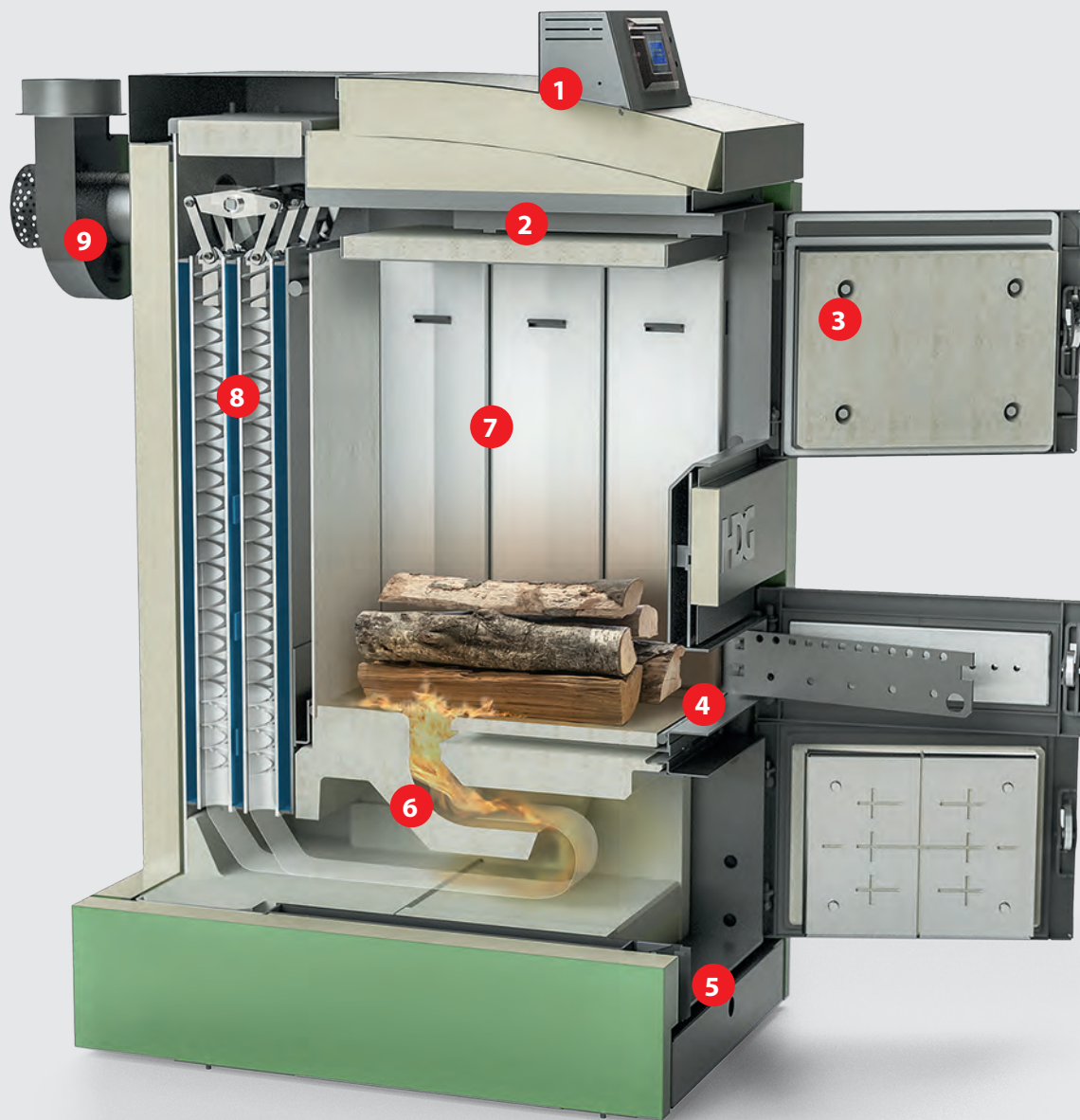
✓ HDG Easy-Control

- Einfache Bedienung über großes Anzeigedisplay mit selbst-erklärender Menüführung
- Abgas- und kesseltemperaturgeführte Verbrennungs- und Leistungsregelung über drehzahlgeregeltes Saugzuggebläse
- Sicherer Betrieb der Heizanlage durch Anzeige des Nachlebensignals bzw. Freigabe eines Öl-/Gaskessels
- Ansteuerung der Rücklaufanhebung mit Restwärmenutzung



HDG R

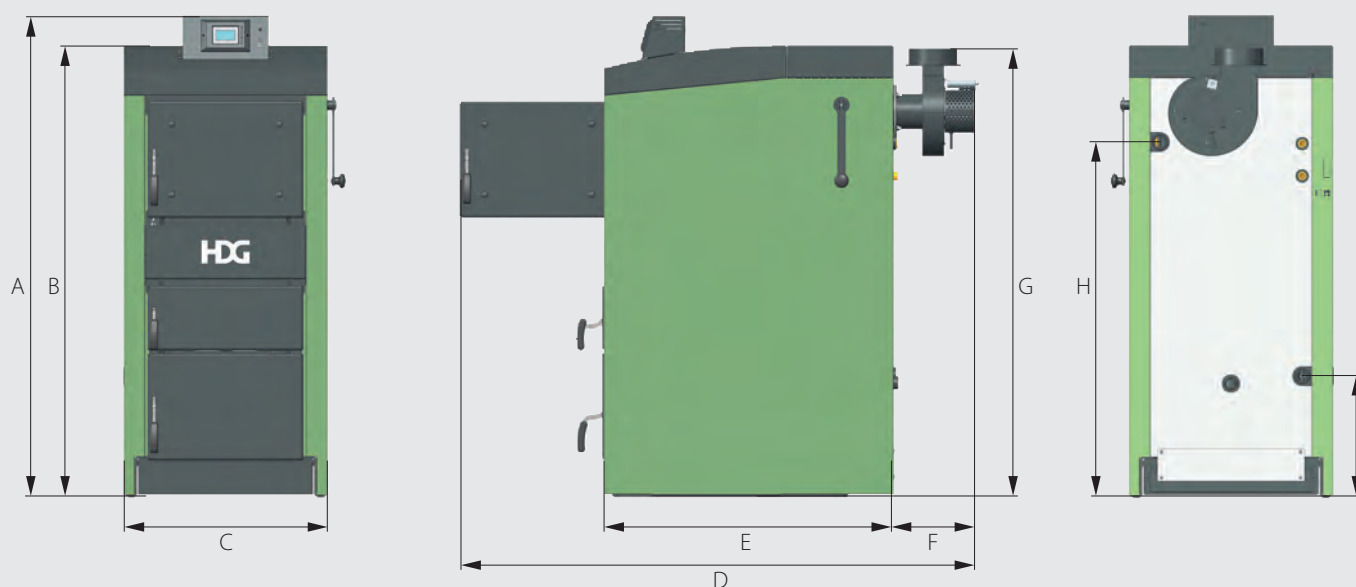
Schnittbild



- 1 Intuitiv bedienbare Regelung HDG Easy-Control
- 2 Rauchgaskanal zur Absaugung der Schwelgase im Füllschacht
- 3 Große Füllschachttür für besonders ergonomische Befüllung
- 4 Einstellbare Luftöffnungen je nach Holzart
- 5 Integrierte Aschenlade für mühelose Entsorgung der Verbrennungsrückstände

- 6 Modular aufgebaute Brennkammer für emissionsarme Nachverbrennung der Brenngase
- 7 Gekantete Paneele für leichtes Nachrutschen des Brennstoßes
- 8 Abreinigungsturbulatoren für konstant hohen Wirkungsgrad
- 9 Drehzahlgeregeltes Saugzuggebläse für saubere Verbrennung

Technische Daten



Maß (in mm)	Bezeichnung	HDG R15	HDG R20
A	Höhe Heizkessel mit Regelung	1440	1490
B	Höhe Heizkessel ohne Regelung	1350	1400
C	Breite Heizkessel (ohne Betätigung Abreinigung)	630	630
D	Gesamtlänge bei geöffneter Füllschachttür inkl. Saugzuggebläse	1400	1590
E	Länge Heizkessel ohne Anbauteile und Rauchrohranschluss	720	900
F	Überstand Saugzuggebläse	230	250
G	Höhe Rauchrohranschluss	1340	1390
H	Höhe Mitte Vorlaufanschluss	1050	1100
I	Höhe Mitte Rücklaufanschluss	375	375
	mind. Einbringmaß (ohne Verkleidung und Anbauteile)	730 x 630 x 1310	920 x 630 x 1360

Kesseltyp	Einheit	HDG R15	HDG R20
Nennwärmeleistung	kW	15	20
Füllschachtvolumen	l	65	130
Füllschachttiefe	mm	360	560
Abmessung Füllöffnung (Breite x Höhe)	mm	390 x 300	390 x 300
Elektrische Leistungsaufnahme	W	15	27
Durchmesser Rauchrohranschluss	mm	130	150
Notwendiger Förderdruck (Pw)	Pa	6	8
Gesamtgewicht	kg	480	580
Energieeffizienzklasse Kessel		A+	A+
Energieeffizienzklasse Kessel + Regler (Klasse VI)		A+	A+

HDG H

Der Unabhängige

HDG Scheitholzessel

HDG setzt die seit Jahrzehnten bewährte Technik im Bereich Kombikessel fort und bietet mit dem HDG H einen variabel einsetzbaren Holzvergaserkessel mit unterem seitlichem Abbrand. Bei Bedarf lässt sich der Kessel mit einer Ölbrenner-einheit erweitern. Somit ist eine kostengünstige Auswahl des Brennstoffs je nach Marktsituation möglich. Dadurch eignet sich dieser Kessel auch ideal bei einer Teilsanierung der Heizanlage.

Leistung:

20 kW, 25 kW, 30 kW

A+

Einsatzbereich:

- Einfamilienhäuser
- Mehrfamilienhäuser
- Landwirtschaftliche Betriebe



Brennstoffe:

- Scheitholz (Halbmeter)
- Spänebriketts
- Grobhackgut zum Zuheizen
- Öl (optional)



„Wir waren auf der Suche nach einer Heizung, welche mit Scheitholz, Öl und Solarthermie betrieben werden kann. Gerade diese Flexibilität war uns sehr wichtig. Zwangsläufig landet man dann beim H-Kessel von HDG.“

Familie Hammann



Die Highlights

✓ Komfortabel

- Ideale Brennstoffmenge und optimaler Zündzeitpunkt durch intelligentes Nachlegemanagement
- Selbsttätige und bedarfsgerechte Zündung des Brennstoffs mit Hilfe der HDG Anzündautomatik (optional)
- Absolut sichere Betriebsweise, da das Zündgebläse nur startet, wenn alle Türen am Kessel geschlossen sind

✓ Clever

- Intelligente Heizungs- und Systemregelung HDG Control mit Touch-Display (mehr auf Seite 30)
- Alle Informationen ablesen und Einstellungen für die gesamte Heizanlage vornehmen – auch mit Handschuhen bedienbar
- Verbrennungs- und Leistungsregelung mit Hilfe von Lambda-Sonde und Abgastemperaturfühler



✓ Benutzerfreundlich

- Leichtes Nachrutschen des Brennstoffs aufgrund konisch nach unten erweitertem Füllschacht



- Saubere und geruchsarme Bedingungen im Heizraum beim Öffnen der Füllschachttür durch integrierten Rauchgasabzug
- Einfache Reinigung des Verbrennungsrostes mittels Schiebehebel in die darunter befindliche Aschenlade

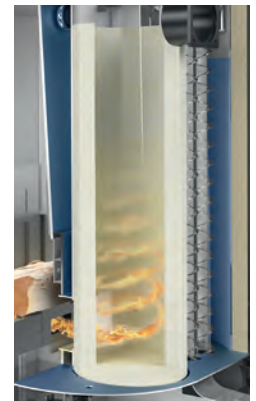


✓ Effizient

- Optimale Verbrennung durch intelligente patentierte Rostkonstruktion



- Niedrigste Emissionen durch saubere Nachverbrennung in der stehenden Hochtemperatur-Rotationsbrennkammer



- Konstant hoher Wirkungsgrad mit Hilfe der integrierten Abreinigungsturbulatoren (von außen bedienbar)
- Selbsttätige Abreinigung der Wärmetauscherrohre durch HDG Abreinigungsautomatik (optional)

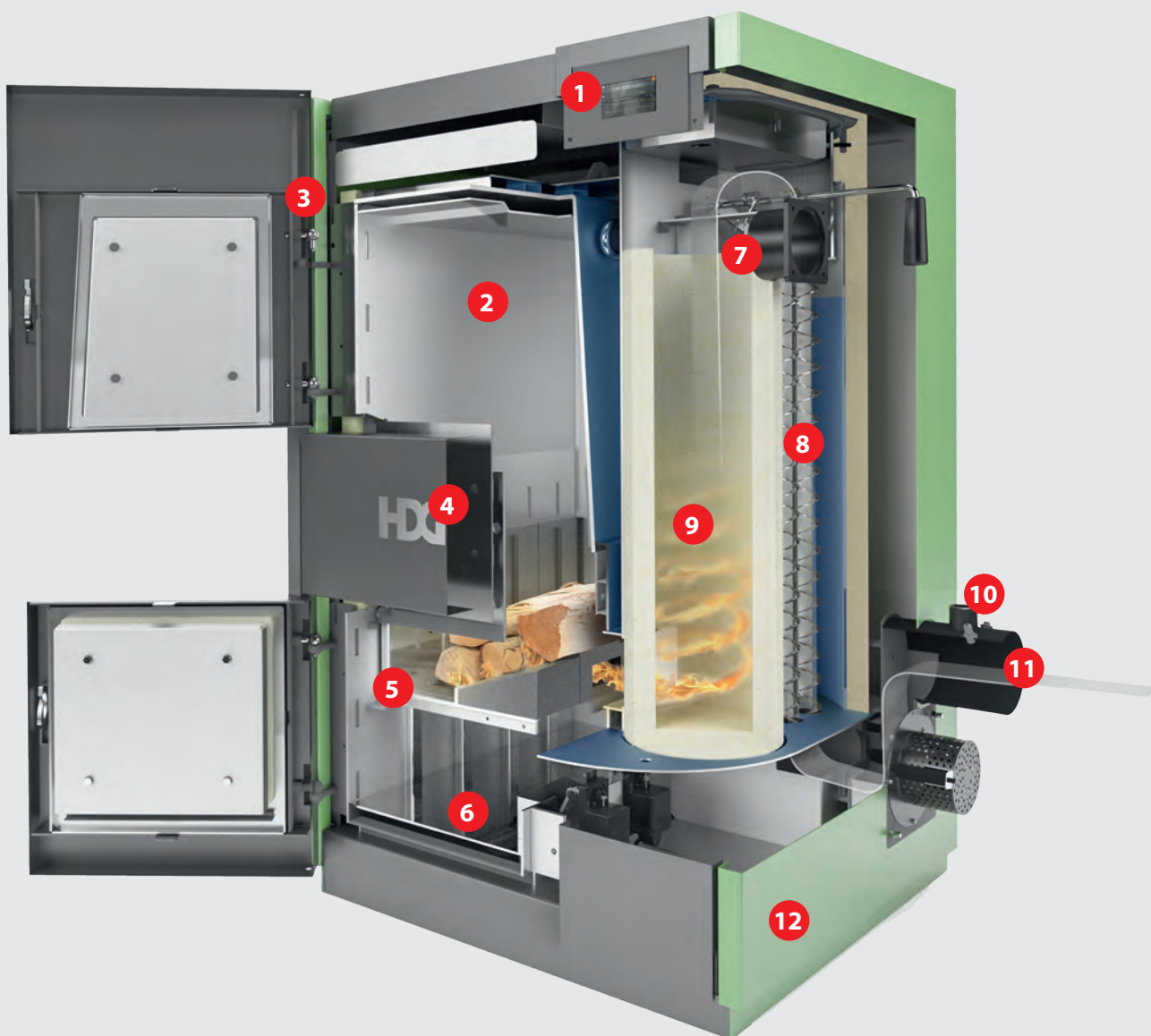
✓ Unabhängig

- Variabler Brennstoffeinsatz durch mögliche Erweiterung mit Brennereinheit für (Pflanzen-)Öl – automatische Umschaltung zwischen Scheitholz- und Ölbetrieb
- Komfortable Betriebsweise beispielsweise für Frostschutz oder Urlaubsbetrieb
- Nur ein Kamin für beide Brennstoffe notwendig
- In vielen Fällen ist eine Kaminsanierung unnötig
- Vorteil bei Teil-Sanierung der Heizung: Kosten- und Zeitersparnis, da bestehende Öl-Infrastruktur (Öltanks, Leitungen, etc.) weiter verwendet werden kann



HDG H

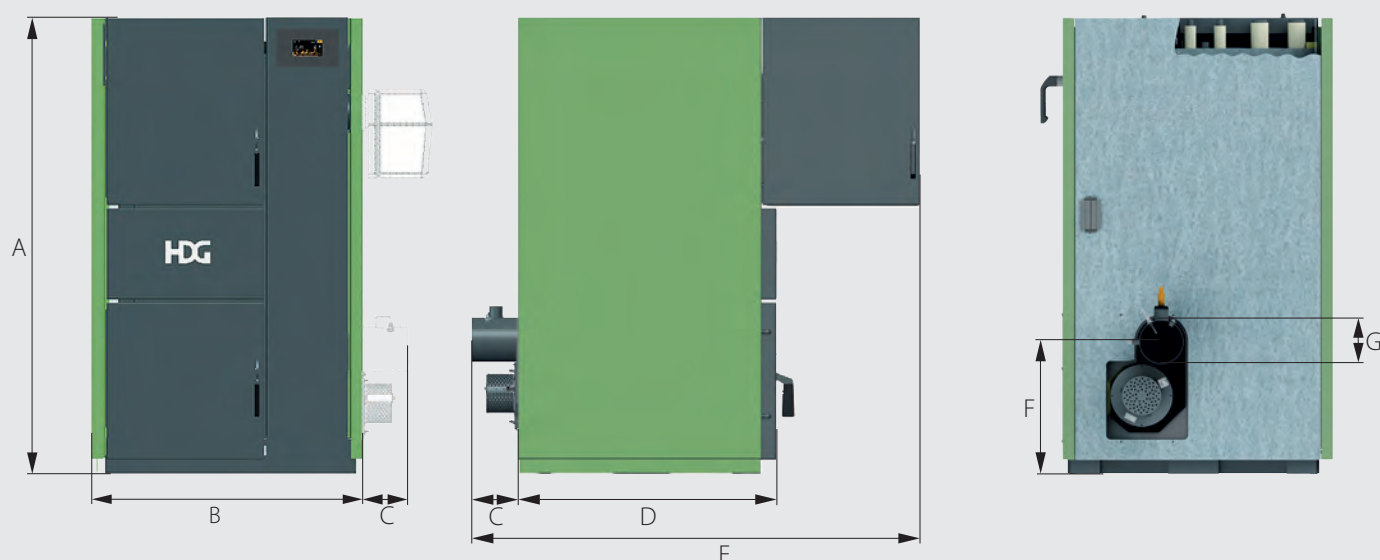
Schnittbild



- 1 Intuitiv bedienbares Touch-Display HDG Control (auch mit Handschuhen bedienbar)
- 2 Großer konischer Füllschacht aus 8 mm Qualitätsstahlblech für lange Nachlegeintervalle
- 3 Flexible Aufstellmöglichkeit durch wechselbaren Türanschlag
- 4 Stellmotoren für Primär- und Sekundärluft für exakte Luftmengenregelung
- 5 Einfach zu reinigender Verbrennungsrost
- 6 Großer Aschenraum mit innenliegender Aschenlade für mühelose Entsorgung der Verbrennungsrückstände
- 7 Serienmäßiger Flansch für anbaubare Ölbrennereinheit

- 8 Abreinigungsturbulatoren für konstant hohen Wirkungsgrad
- 9 Stehende Rotationsbrennkammer für emissionsarme Nachverbrennung der Brenngase
- 10 Lambda-Sonde und Abgastemperaturfühler als Messgrößen für emissionsarme Verbrennung
- 11 Wechselbarer, tief liegender Rauchrohranschluss (rechts bzw. hinten montierbar), auch für Kaminanstich in niedriger Höhe
- 12 Einfache Einbringung durch separat gelieferte und einfach zu montierende Verkleidung

Technische Daten



Maß (in mm)	Bezeichnung	HDG H20/25/30
A	Höhe Heizkessel (entspricht Höhe Vorlauf- / Rücklaufanschluss)	1540
B	Breite Heizkessel	910
C	Überstand Rauchrohranschluss	160
D	Gesamtlänge bei geschlossener Füllschachttür ohne Saugzuggebläse	870
E	Gesamtlänge bei geöffneter Füllschachttür mit Saugzuggebläse	1510
F	Höhe Mitte Rauchrohranschluss	450
	mind. Einbringmaß (ohne Verkleidung und Anbauteile)	755 x 845 x 1540

Kesseltyp	Einheit	HDG H20	HDG H25	HDG H30
Nennwärmeleistung	kW	20	25	30
Füllschachtvolumen	l	165	165	165
Füllschachttiefe	mm	580	580	580
Abmessung Füllöffnung (Breite x Höhe)	mm	320 x 380	320 x 380	320 x 380
Elektrische Leistungsaufnahme	W	49	51	53
Durchmesser Rauchrohranschluss	mm	150	150	150
Notwendiger Förderdruck (Pw)	Pa	10	10	10
Gesamtgewicht	kg	680	680	680
Energieeffizienzklasse Kessel		A+	A+	A+
Energieeffizienzklasse Kessel + Regler (Klasse VI)		A+	A+	A+

HDG Scheitholzessel

Der HDG Euro ist ein Holzvergaserkessel, der sich als Toplader bei der Verbrennung verschiedenster Holzbrennstoffe einen Namen gemacht hat. Der über 25.000-fach bewährte Kessel begeistert seit zwei Jahrzehnten leidenschaftliche Holzheizer. Neben Scheitholz kann er auch Holzabfälle, Hackschnitzel, Späne oder Spänebriketts verbrennen und eignet sich somit für eine Vielzahl an Anwendungsbereichen.

Leistung:

30 kW, 40 kW, 48 kW

A++

Einsatzbereich:

- Landwirtschaftliche Betriebe
- Einfamilienhäuser
- Mehrfamilienhäuser
- Holzverarbeitende Betriebe
- Hotels und Gastronomie
- Kommunen



Brennstoffe:

- Scheitholz (Halbmeter)
- Hackschnitzel, Späne, Spänebriketts, Holzabfälle der Klasse 6 und 7*, zum Zuheizen in Verbindung mit einer optionalen HDG Schuppenauskleidung

* Nach 1. BImSchV (gültig in Deutschland) - gestrichenes, lackiertes und beschichtetes Holz, Sperrholz, Spanplatten, Faserplatten oder sonst verleimtes Holz und daraus anfallende Reste (ohne halogenorganische Verbindungen oder Schwermetalle, ohne Holzschutzmittel) – erlaubt in holzver- und holzbearbeitenden Betrieben



Ausgezeichnet



Bundes-Innovations-Preis

„Ich bin mit dem robusten Kessel äußerst zufrieden und erzähle das auch meinen Gästen. Wenn diese sich fürs Heizen mit Holz interessieren, rate ich ihnen gleich zur Heizvorführung nach Massing zu fahren.“

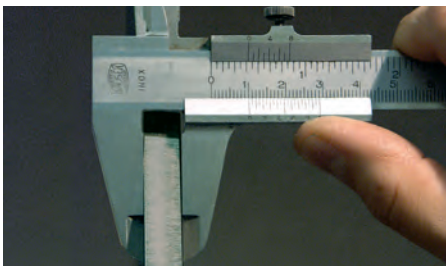
Hotelinhaber Anton Tauer



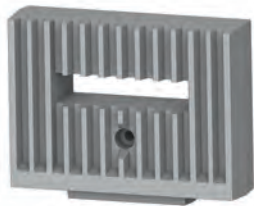
Die Highlights

✓ Robust

- Höchste Lebensdauer dank 10 mm Füllschachtwand aus Qualitätsstahlblech



- Lange Haltbarkeit der luftgekühlten massiven Guss-Brennerdüse

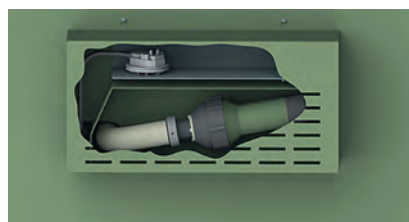


- Optimierter Kesselschutz bei unterschiedlichen Brennstoffgrößen durch Schuppenauskleidung (optional)



✓ Komfortabel

- Ideale Brennstoffmenge und optimaler Zündzeitpunkt durch intelligentes Nachlegemanagement
- Seltener Reinigen durch große und gut zugängliche Reinigungsöffnungen
- Selbsttätige und bedarfsgerechte Zündung des Brennstoffs mit Hilfe der HDG Anzündautomatik (optional)
- Absolut sichere Betriebsweise, da das Zündgebläse nur startet, wenn alle Türen am Kessel geschlossen sind



✓ Effizient

- Höchste Effizienz durch konstant hohen Wirkungsgrad
- Optimale Wärmeübertragung aufgrund großflächiger Wärmetauscherflächen
- Niedrigste Emissionen durch saubere Nachverbrennung in der stehenden Hochtemperatur-Brennkammer



✓ Funktional

- Seltener Anheizen durch extrem großes Füllschachtvolumen
- Leichtes Nachrutschen des Brennstoffs aufgrund konisch nach unten erweitertem Füllschacht
- Sicheres und ergonomisches Befüllen über die pneumatisch unterstützte Füllschachttür mit Sicherheitsarretierung

✓ Clever

- Intelligente Heizungs- und Systemregelung HDG Control mit Touch-Display (mehr auf Seite 30)
- Alle Informationen ablesen und Einstellungen für die gesamte Heizanlage vornehmen – auch mit Handschuhen bedienbar
- Verbrennungs- und Leistungsregelung mit Hilfe von Lambda-Sonde und Abgastemperaturfühler



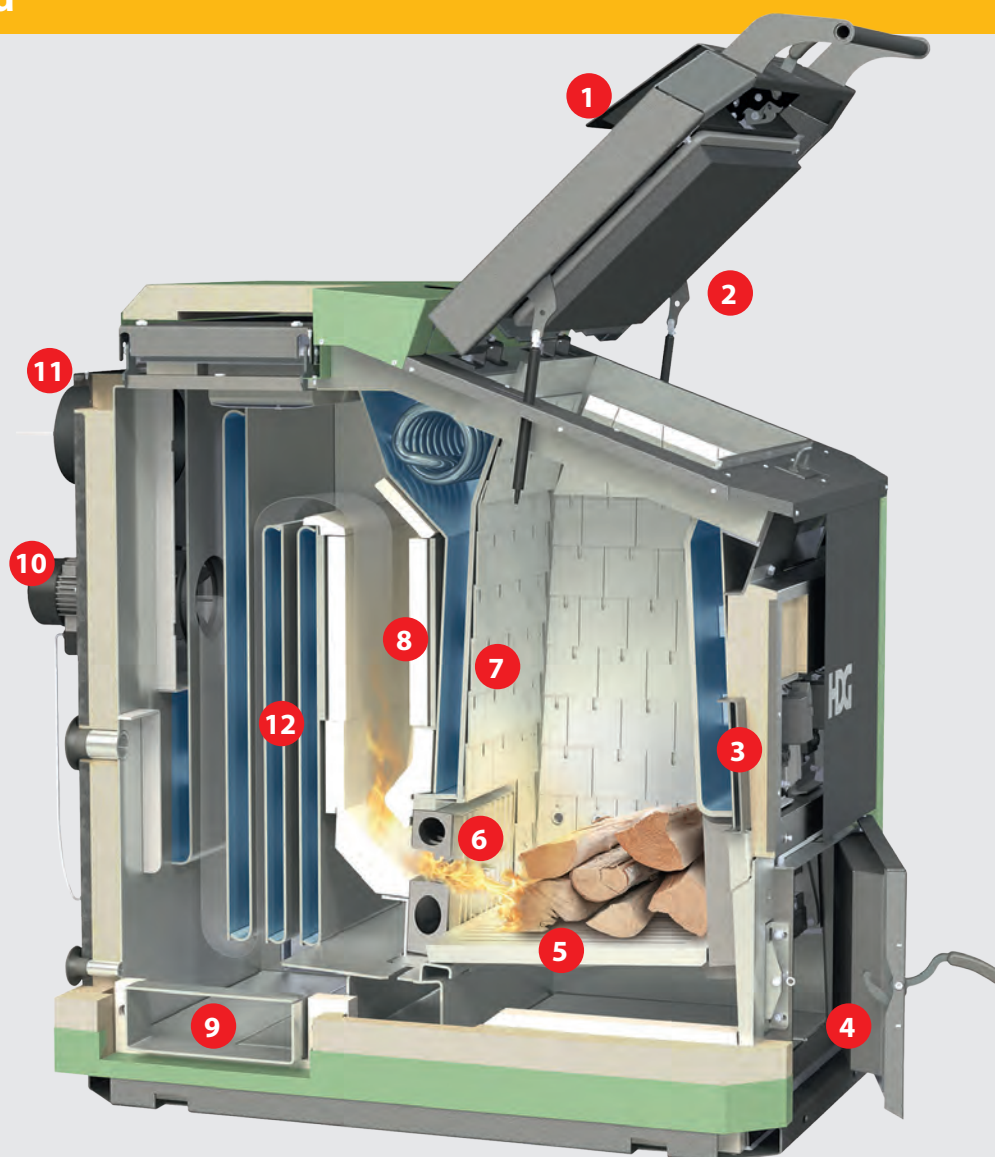
✓ Vielseitig

- Geeignet für unterschiedlichste Holzarten und -größen durch komfortable Befüllung von oben
- Emissionsarme Verbrennung jeglicher Brennstoffe durch unteren seitlichen Abbrand
- Einsetzbar für nahezu jeden Anwendungsbereich
- In der Höhe einstellbarer, 3-teiliger, massiver Verbrennungsrost je nach Brennstoff



HDG Euro

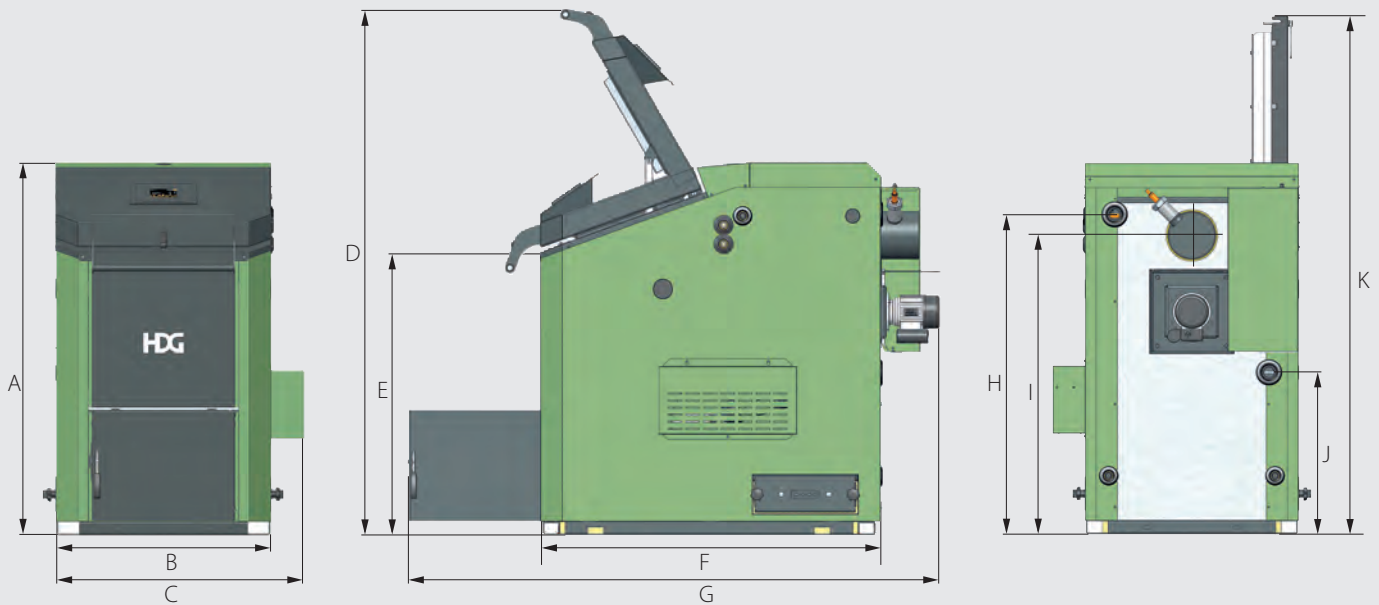
Schnittbild



- 1 Intuitiv bedienbares Touch-Display HDG Control (auch mit Handschuhen bedienbar)
- 2 Pneumatisch unterstützte Füllschachttür mit Sicherheitsarretierung
- 3 Stellmotoren für Primär- und Sekundärluft für exakte Luftmengenregelung
- 4 Aschentür für großen Aschenraum (lange Reinigungsintervalle)
- 5 Äußerst massiver, höhenverstellbarer Gussrost mit praktischer Reinigungsöffnung
- 6 Massive Brennerdüse zur Beimischung der Sekundärluft

- 7 Robuster konischer Füllschacht aus 10 mm starkem Qualitätsstahlblech
- 8 Modular aufgebaute, stehende Brennkammer für emissionsarme Nachverbrennung der Brenngase
- 9 Beidseitig angeordnete Reinigungsöffnungen für Flugaschenraum
- 10 Geräuscharmes Saugzuggebläse
- 11 Lambda-Sonde und Abgastemperaturfühler als Messgrößen für emissionsarme Verbrennung
- 12 Große Wärmetauscherflächen für optimale Wärmeübertragung

Technische Daten



Maß (in mm)	Bezeichnung	HDG Euro 30/40/50
A	Höhe Heizkessel	1370
B	Breite Heizkessel (ohne HDG Anzündautomatik)	785
C	Breite Heizkessel (mit HDG Anzündautomatik)	895
D	Höhe bei geöffneter Füllschachttür	1990
E	Höhe Kante Füllschachtrand	1110
F	Länge Heizkessel ohne Anbauteile und Rauchrohranschluss	1260
G	Gesamtlänge bei geöffneter Aschentür inkl. Saugzuggebläse	1960
H	Höhe Mitte Vorlaufanschluss	1180
I	Höhe Mitte Rauchrohranschluss	1110
J	Höhe Mitte Rücklaufanschluss	600
K	Höhe bei geöffnetem Reinigungsschachtdeckel	1920
	mind. Einbringmaß (ohne Verkleidung und Anbauteile)	1395 x 785 x 1370

Kesseltyp	Einheit	HDG Euro 30	HDG Euro 40	HDG Euro 50
Nennwärmeleistung	kW	30	40	48
Füllschachtvolumen	l	220	220	220
Füllschachtbreite (ohne Schuppenauskleidung)	mm	560	560	560
Abmessung Füllöffnung (Breite x Höhe)	mm	560 x 410	560 x 410	560 x 410
Elektrische Leistungsaufnahme	W	94	125	157
Durchmesser Rauchrohranschluss	mm	180	180	180
Notwendiger Förderdruck (Pw)	Pa	13	14	15
Gesamtgewicht	kg	979	979	979
Energieeffizienzklasse Kessel		A+	A+	A+
Energieeffizienzklasse Kessel + Regler (Klasse VI)		A++	A++	A++

HDG F

Der Komfortable

HDG Scheitholzessel

Der HDG F ist ein Holzvergaserkessel der neuesten Generation mit Sturzbrandtechnik. Sein innovatives Design wurde mit dem iF DESIGN AWARD prämiert. Er vereint bewährte Qualität mit innovativen Optimierungen. Die extrem große Füllschachttür erleichtert dem Betreiber das tägliche Arbeiten mit dem Kessel. Die sehr kleine Aufstellfläche und die komfortable Bedienung von vorne ermöglichen auch den Einsatz in kleinen Heizräumen.

Leistung:

20 kW, 25 kW, 30 kW, 40 kW, 50 kW

A++

Einsatzbereich:

- Einfamilienhäuser
- Mehrfamilienhäuser
- Landwirtschaftliche Betriebe



Brennstoffe:

- Scheitholz (Halbmeter)
- Spänebriketts



Ausgezeichnet



„Vom neuen HDG F sind wir schlichtweg begeistert. Er lässt sich komfortabel befüllen, ist sparsam im Holzverbrauch und zündet automatisch. Auch preislich hat uns der Kessel von Anfang an überzeugt. Da bleiben keine Wünsche offen.“

Monika und Josef Seidl



Die Highlights

✓ Benutzerfreundlich

- Seltener Anheizen durch großes Füllschachtvolumen
- Flexible Aufstellmöglichkeiten durch wechselbaren Türanschlag
- Ideale Brennstoffmenge und optimaler Zündzeitpunkt durch intelligentes Nachlegemanagement
- Selbsttätige und bedarfsgerechte Zündung des Brennstoffs mit Hilfe der HDG Anzündautomatik (optional)
- Absolut sichere Betriebsweise, da das Zündgebläse nur startet, wenn alle Türen am Kessel geschlossen sind



✓ Hochwertig

- Zusätzlicher Schutz und leichtes Nachrutschen des Brennstoffs aufgrund der gekanteten Paneele mit „Anti-Hohlbrand-Funktion“



- Höchste Lebensdauer der luftgekühlten 2-teiligen massiven Brennerdüse aus Edelstahlguss



✓ Clever

- Intelligente Heizungs- und Systemregelung HDG Control mit Touch-Display (mehr auf Seite 30)
- Alle Informationen abrufen und Einstellungen für die gesamte Heizanlage vornehmen – auch mit Handschuhen bedienbar
- Verbrennungs- und Leistungsregelung mit Hilfe von Lambda-Sonde und Abgastemperaturfühler



✓ Praktisch

- Einsetzbar in nahezu jedem Heizraum aufgrund der platzsparenden Abmessungen und kompakten Bauweise
- Einfache Einbringung und Aufstellung durch separat mitgelieferte Verkleidung, die werkzeuglos zu montieren ist
- Seltener Reinigen durch große und gut zugängliche Reinigungsöffnung an der Vorderseite

✓ Effizient

- Niedrigste Emissionen durch saubere Nachverbrennung in der Hochtemperatur-Brennkammer
- Konstant hoher Wirkungsgrad mit Hilfe der integrierten Abreiner-turbulatoren ① (von vorne bedienbar)
- Selbsttätige Abreinigung der Wärmetauscherrohre durch HDG Abreiner-automatik ② (optional)



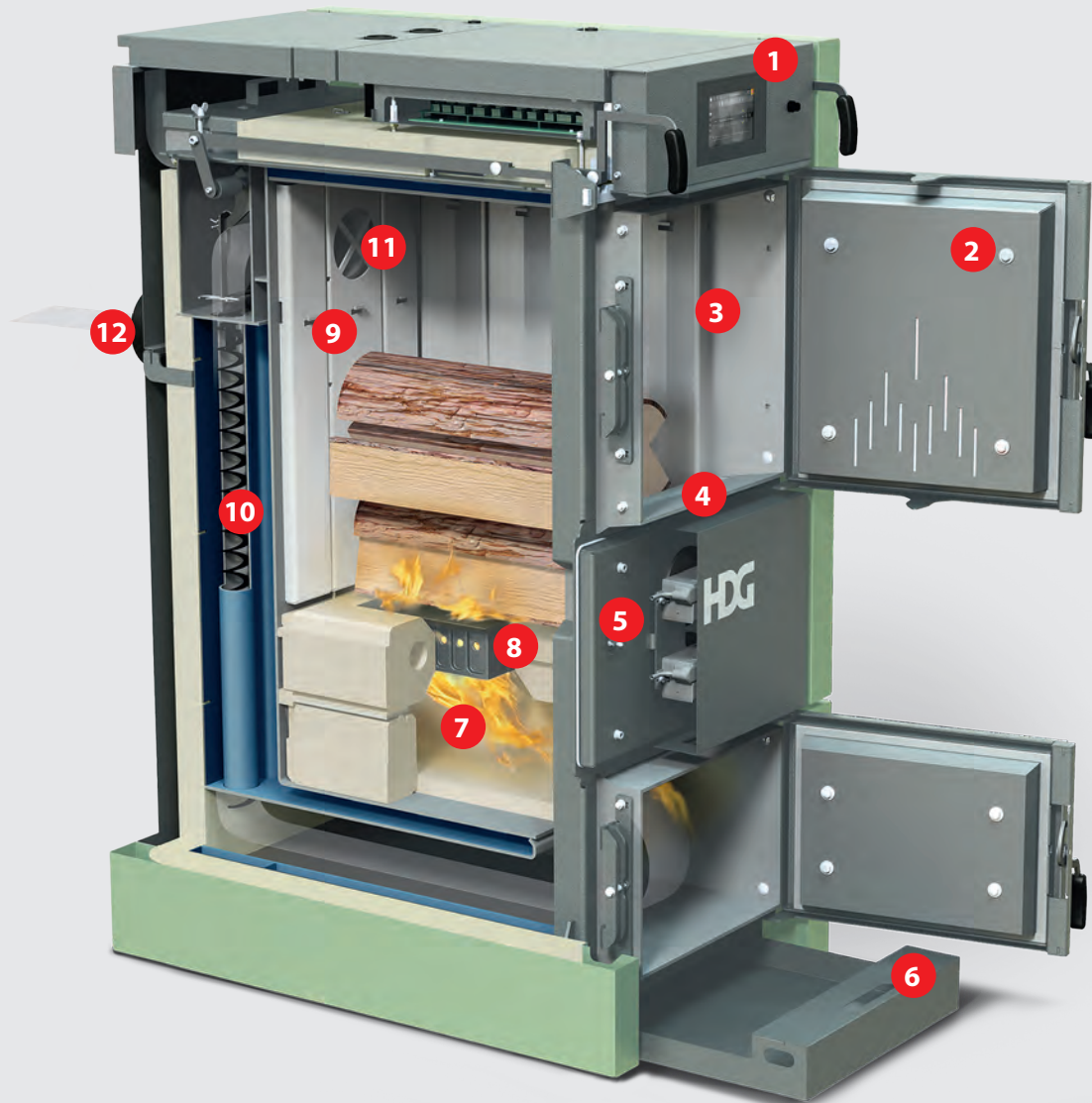
✓ Komfortabel

- Einfache und leichte Befüllung aufgrund der größten Füllöffnung vergleichbarer frontbeschickter Kessel am Markt
- Komfortabler Zugang zum Befüllen und Reinigen mit nur einem Handgriff (nur je eine Tür) dank innovativem Sicherheitsgriff und XXL-Türdämmung
- Zeitsparendes „Turbo-Anheizen“ durch direktes Zünden über der Brennerdüse
- Saubere und geruchsarme Bedingungen beim Öffnen der Füllschachttür durch integrierte Rauchgasklappe
- Aufgrund der Rauchgasklappe ist keine Anheiztür nötig



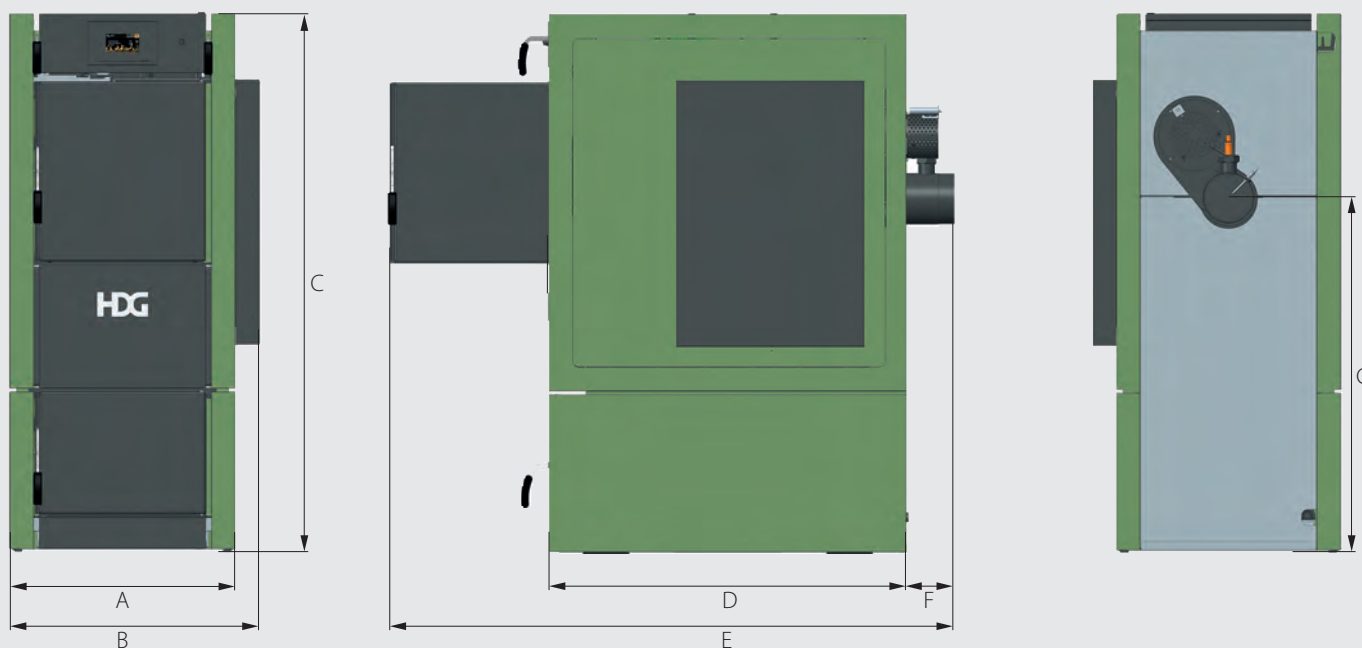
HDG F

Schnittbild



- 1 Intuitiv bedienbares Touch-Display HDG Control (auch mit Handschuhen bedienbar)
- 2 Extrem große Füllöffnung für ergonomische Befüllung und Reinigung
- 3 Groß dimensionierter Füllschacht für Scheitholz bis 57 cm
- 4 Niedrige Füllkante für komfortables Befüllen
- 5 Stellmotoren für Primär- und Sekundärluft für exakte Luftmengenregelung
- 6 Integrierte Aschenlade für mühelose Entsorgung der Verbrennungsrückstände
- 7 Modular aufgebaute Brennkammer für emissionsarme Nachverbrennung der Brenngase
- 8 Massive Guss-Brennerdüse zur optimalen Beimischung der Sekundärluft
- 9 Gekantete Paneele zum Schutz der Füllschachtwand und für leichtes Nachrutschen des Brennstoffs
- 10 Abreinigungsturbulatoren für konstant hohen Wirkungsgrad
- 11 Rauchgasklappe zur Absaugung der Schwelgase im Füllschacht
- 12 Lambda-Sonde und Abgastemperaturfühler als Messgrößen für emissionsarme Verbrennung

Technische Daten



Maß (in mm)	Bezeichnung	HDG F20/25/30	HDG F40/50
A	Breite Heizkessel (ohne HDG Anzünd-/Abreinigungsautomatik)	660	760
B	Breite Heizkessel (mit HDG Anzünd-/Abreinigungsautomatik)	730	830
C	Höhe Heizkessel (entspricht Höhe Vorlauf- / Rücklaufanschluss)	1590	1650
D	Länge Heizkessel ohne Anbauteile und Rauchrohranschluss	1050	1100
E	Gesamtlänge bei geöffneter Füllschachttür inkl. Saugzuggebläse	1655	1760
F	Überstand Rauchrohranschluss	140	140
G	Höhe Mitte Rauchrohranschluss	1040	1070
	mind. Einbringmaß (ohne Verkleidung und Anbauteile)	1025 x 650 x 1585	1075 x 750 x 1645

Kesseltyp	Einheit	HDG F20	HDG F25	HDG F30	HDG F40	HDG F50
Nennwärmeleistung	kW	20	25	30	40	50
Füllschachtvolumen	l	155	155	155	205	205
Füllschachttiefe	mm	570	570	570	570	570
Abmessung Füllöffnung (Breite x Höhe)	mm	420 x 470	420 x 470	420 x 470	520 x 540	520 x 540
Elektrische Leistungsaufnahme	W	78	82	85	63	63
Durchmesser Rauchrohranschluss	mm	150	150	150	150	150
Notwendiger Förderdruck (Pw)	Pa	10	10	10	10	10
Gesamtgewicht	kg	670	670	670	830	830
Energieeffizienzklasse Kessel		A+	A+	A+	A+	A+
Energieeffizienzklasse Kessel + Regler (Klasse VI)		A++	A++	A+	A++	A++

HDG FK Hybrid

Der Flexible

HDG Scheitholz/Pellet-Kombination

Die HDG Scheitholz/Pellet-Kombination besteht aus dem Holzvergaserkessel HDG F Hybrid und der Pelleteinheit HDG K Hybrid. Dadurch werden die Vorteile eines modernen Scheitholzkessels mit dem Komfort einer automatischen Pelletheizung vereint. Die Zuführung der Pellets erfolgt wahlweise manuell oder mittels automatischem Pellet-Saugsystem. Die Pelleteinheit ist jederzeit auch später nachrüstbar.

A++

Leistung:

Scheitholz-Bereich: 20 kW, 30 kW, 40 kW, 50 kW

Pellet-Bereich: 15 kW, 26 kW, 33 kW

Einsatzbereich:

- Einfamilienhäuser
- Mehrfamilienhäuser
- Landwirtschaftliche Betriebe



Brennstoffe:

- Scheitholz (Halbmeter)
- Spänebriketts
- Pellets



„Wir wollten günstig und flexibel mit Holz heizen. Das ist die perfekte Lösung, denn die beiden Spezialkessel sind besonders umweltfreundlich im Betrieb. Auch für uns als junge Familie war die Scheitholz-/Pellet-Kombination erschwinglich – und das nicht nur dank der doppelten Fördermöglichkeiten.“

Familie Matzinger



Die Highlights

✓ Benutzerfreundlich

- Einfache Einbringung und Aufstellung durch modularen Aufbau
- Emissionsarme und effiziente Verbrennung durch getrennte Brennkammern für jeden Brennstoff



✓ Komfortabel

- Einfache und leichte Befüllung aufgrund der größten Füllöffnung vergleichbarer frontbeschickter Kessel



- Ideale Brennstoffmenge und optimaler Zündzeitpunkt durch intelligentes Nachlegemanagement
- Selbsttätige Abreinigung der Wärmetauscherrohre durch HDG Abreinigungsautomatik (optional)
- Selbsttätige und bedarfsgerechte Zündung des Brennstoffs mit Hilfe der HDG Anzündautomatik (optional)



✓ Clever

- Intelligente Heizungs- und Systemregelung HDG Control mit Touch-Display (mehr auf Seite 30)
- Verbrennungs- und Leistungsregelung mit Hilfe von Lambda-Sonde und Abgastemperaturfühler
- Vorteil durch höhere Fördermöglichkeiten



✓ Flexibel

- Kostengünstige Auswahl des Brennstoffs je nach Marktsituation und Komfortanspruch
- Automatische Umschaltung zwischen Scheitholz- und Pelletbetrieb
- Pelleteinheit jederzeit nachrüstbar – ohne Umbaumaßnahmen am Kessel oder an der Verrohrung
- Pellet-Vorratsbehälter manuell oder automatisch befüllbar

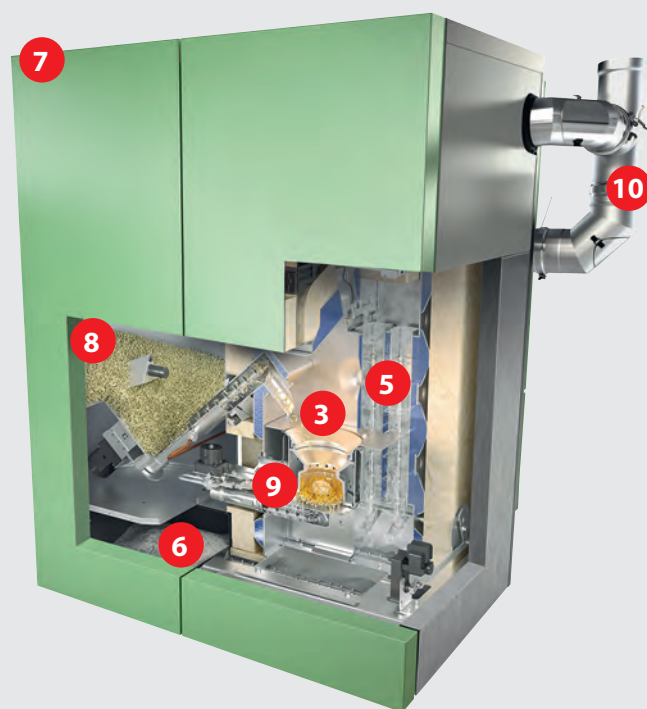
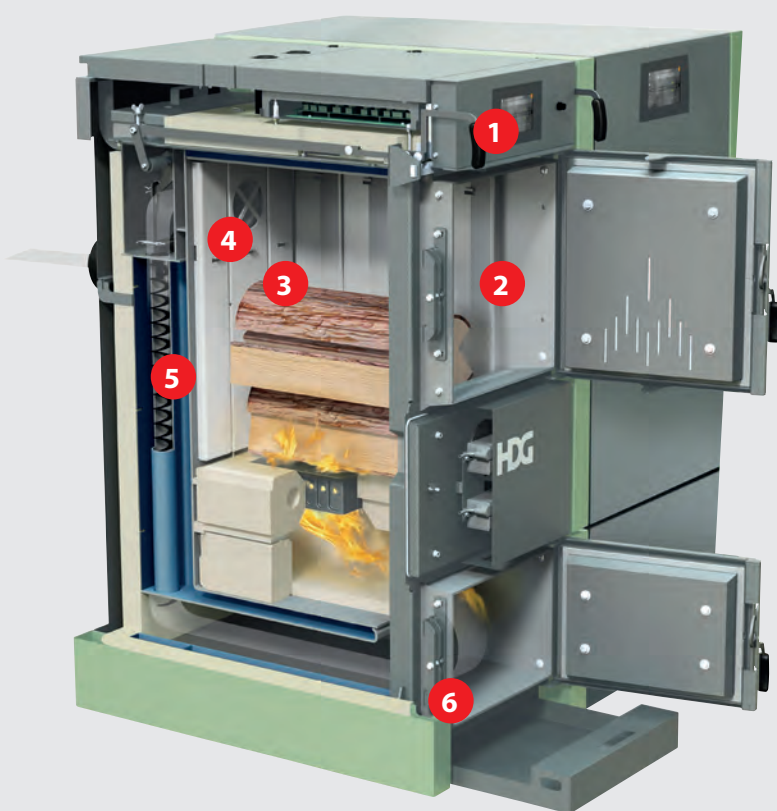


✓ Alternativen

- Der Pelletkessel HDG K10-33 kann mit jedem HDG Scheitholzkessel kombiniert werden
- Flexible Aufstellung bei vollem Komfort

HDG FK Hybrid

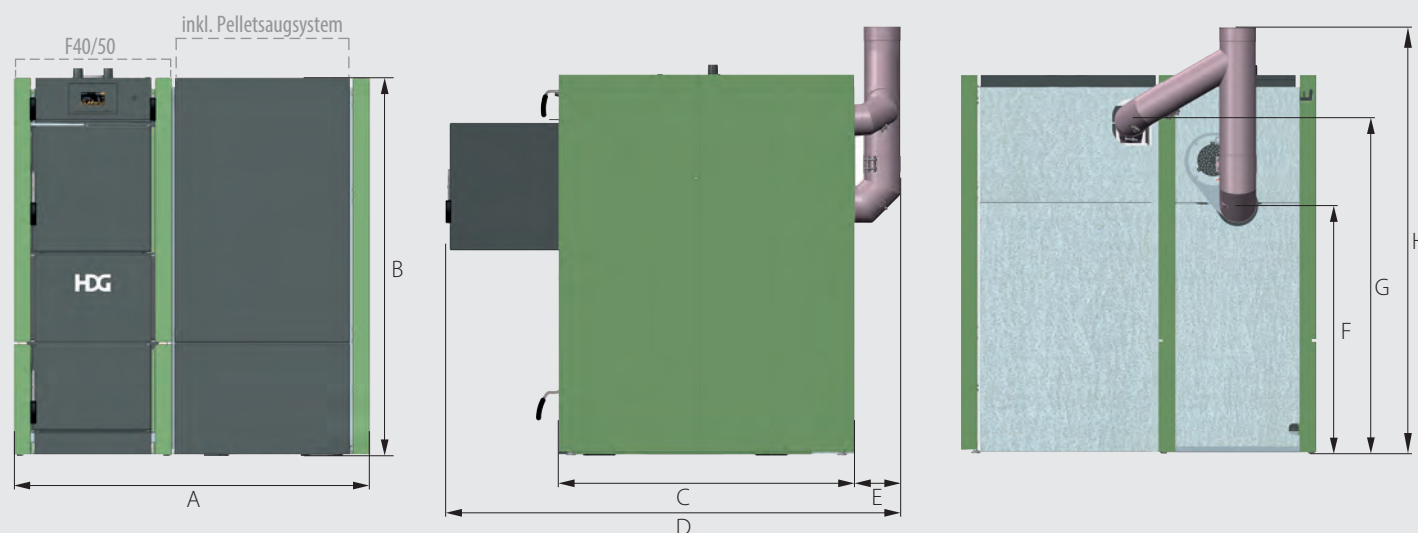
Schnittbild



- 1 Intuitiv bedienbare Regelung HDG Control schaltet automatisch zwischen Scheitholz- und Pelletbetrieb um
- 2 Große Füllöffnung für ergonomische Befüllung und Reinigung
- 3 Zwei Spezialbrennkammern für optimale Verbrennung
- 4 Rauchgasklappe zur Absaugung der Schwelgase im Füllschacht
- 5 Vollautomatische Abreinigung der Pelleteinheit (bei Scheitholzkessel optional)

- 6 Großvolumiger Aschenbehälter bei Pelleteinheit bzw. Aschenräume bei Scheitholzkessel für lange Reinigungsintervalle
- 7 Gut zugängliche Füllöffnung für den Pellet-Vorratsbehälter (optional mit Pellet-Saugsystem)
- 8 Großer Vorratsbehälter (107 kg Pellets) für lange Befüllintervalle
- 9 Automatische Zündung bei der Pelleteinheit (bei Scheitholzkessel optional)
- 10 Einfacher Kaminanschluss bei Zusammenführung beider Rauchrohre auf einen gemeinsamen Anschluss

Technische Daten



Maß (in mm)	Bezeichnung	HDG FK 20/15, FK 30/15, FK 30/26		HDG FK 40/26, FK 50/33	
		Hand- befüllung	Pellet- Saugsystem	Hand- befüllung	Pellet- Saugsystem
A	Breite Heizkessel	1490	1490	1590	1590
B	Höhe Heizkessel (entspricht Höhe Vorlauf- / Rücklaufanschluss)	1590	1730	1650	1730
C	Länge Heizkessel ohne Anbauteile und Rauchrohranschluss	1230	1230	1230	1230
D	Gesamtlänge bei geöffneter Füllschachttür inkl. Rauchrohranschluss	1930	1930	2080	2080
E	Überstand Rauchrohranschluss	230	230	280	280
F	Höhe Mitte Rauchrohranschluss (HDG F Hybrid)	1040	1040	1070	1070
G	Höhe Mitte Rauchrohranschluss (HDG K Hybrid)	1390	1390	1390	1390
H	Höhe Rauchrohranschluss-Satz	1780	1780	1810	1810

Kesseltyp	Einheit	HDG FK 20/15	HDG FK 30/15	HDG FK 30/26	HDG FK 40/26	HDG FK 50/33
		Nennwärmeleistung	kW	20 / 15	30 / 15	30 / 25,9
Füllschachtvolumen	l	155	155	155	205	205
Füllschachttiefe	mm	570	570	570	570	570
Abmessung Füllöffnung (Breite x Höhe)	mm	420 x 470	420 x 470	420 x 470	520 x 540	520 x 540
Elektrische Leistungsaufnahme	W	78 / 33	85 / 33	85 / 48	63 / 48	63 / 77
Durchmesser Rauchrohranschluss	mm	150	150	150	150	150
Notwendiger Förderdruck (Pw)	Pa	10 / 5	10 / 5	10 / 5	10 / 5	10 / 5
Gesamtgewicht	kg	830	830	850	1100	1100
Energieeffizienzklasse Kessel		A+ / A+	A+ / A+	A+ / A+	A+ / A+	A+ / A+
Energieeffizienzklasse Kessel + Regler (Klasse VI)		A++ / A+	A+ / A+	A+ / A++	A++ / A++	A++ / A++

HDG Scheitholzessel

Der HDG Turbotec ist ein frontbeschickter Holzvergaserkessel für Meterscheite mit bewährter Sturzbrandtechnik. Sein extrem großer Füllschacht von 340 Liter sorgt für lange Nachlegeintervalle. Bei Bedarf kann der Kessel auch mit einem Fülldeckel an der Oberseite ausgerüstet werden, wodurch die Befüllung von kleinerem Brennmaterial, wie etwa Grobhackgut, erleichtert wird.

Leistung:

50 kW, 60 kW

A+

Einsatzbereich:

- Landwirtschaftliche Betriebe
- Einfamilienhäuser
- Mehrfamilienhäuser
- Hotels und Gastronomie
- Kommunen



Brennstoffe:

- Scheitholz (1 Meter)
- Grobhackgut



„Für den HDG Turbotec haben wir uns aufgrund von Empfehlungen entschieden. Schließlich hat uns das Gesamtkonzept von Robustheit, Flexibilität und Qualität zu einem bezahlbaren Preis überzeugt.“

Erlebnisbauernhof der Familie Achatz



Die Highlights

✓ Groß

- Seltener Anheizen durch extrem großen Füllschacht



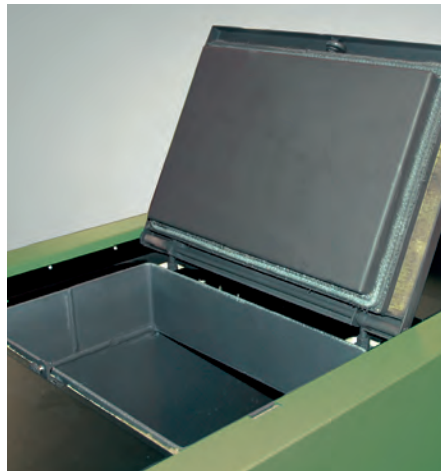
- Einsetzbar in größeren Objekten aufgrund hoher Leistung bis 60 kW

✓ Benutzerfreundlich

- Zeit- und arbeitssparende Aufbereitung von Meterscheiten
- Seltener Reinigen durch große und gut zugängliche Reinigungsöffnungen
- Einfache Einbringung und Aufstellung durch separat mitgelieferte Verkleidung

✓ Komfortabel

- Saubere und geruchsarme Bedingungen im Heizraum beim Öffnen der Füllschachttür durch integrierte Rauchgasklappe
- Ideale Brennstoffmenge und optimaler Zündzeitpunkt durch intelligente Brennstoffberechnung (optional)
- Flexible Aufstellmöglichkeiten durch Wahl des Türanschlags
- Komfortables Befüllen mit Grobhackgut und stückigen Holzabfällen durch oberen Fülldeckel (optional)



✓ Robust

- Lange Haltbarkeit durch hochtemperaturbeständige Brennerdüse
- Höchste Lebensdauer des massiven Düsensteins, gefertigt aus hochfeuerfestem Material

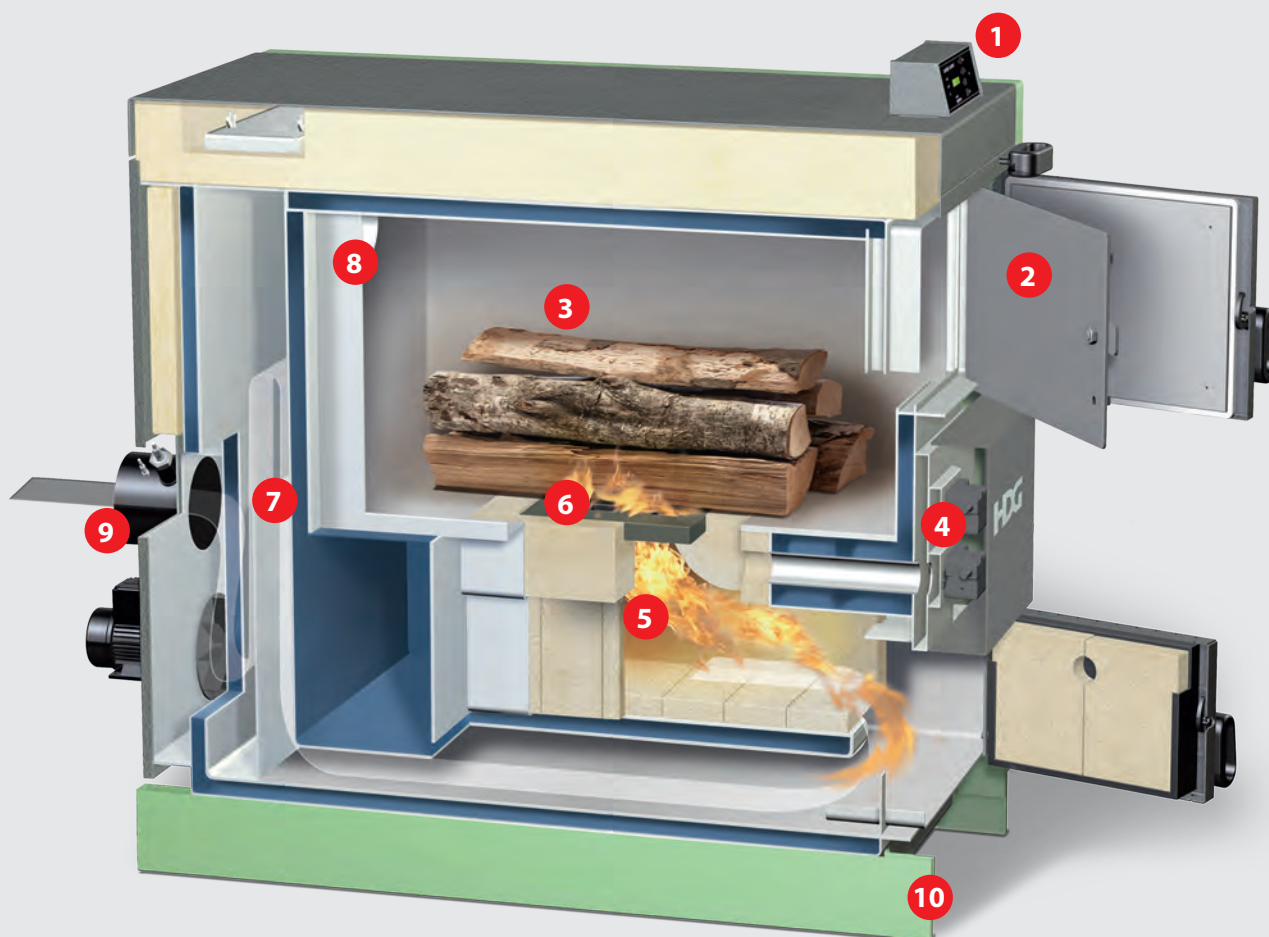


✓ HDG Lambda-Control

- Einfache Bedienung über großes Anzeigedisplay mit selbsterklärender Menüführung
- Verbrennungs- und Leistungsregelung über Abgas-temperatur und Restsauerstoff
- Steuerung des kompletten Heizsystems, wie etwa Heizkreis- und Brauchwasserregelung
- Möglichkeit zur Ansteuerung eines Zusatzheizkessels

HDG Turbotec

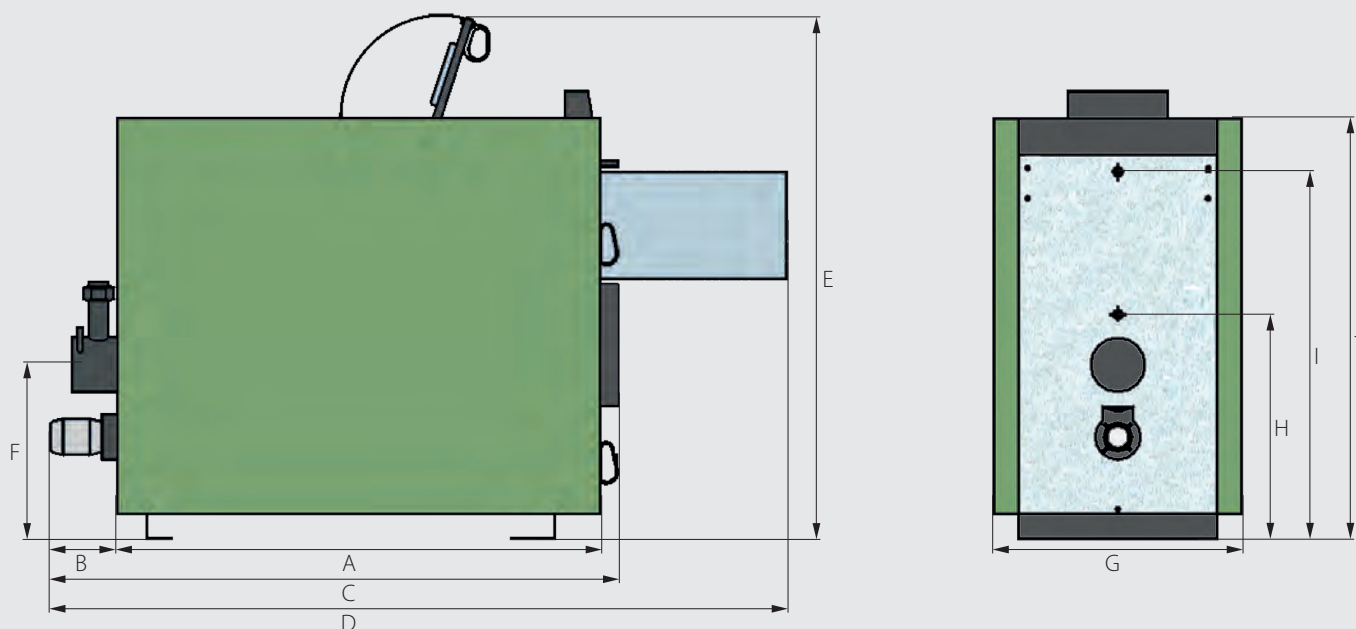
Schnittbild



- 1 Intelligente Kessel- und Heizsystemregelung HDG Lambda-Control
- 2 Groß dimensionierte Füllschachttür für ergonomisches Befüllen und Reinigen
- 3 Extrem großes Füllschachtvolumen (340 l) für lange Nachlegeintervalle
- 4 Stellmotoren für Primär- und Sekundärluft für exakte Luftmengenregelung
- 5 Modular aufgebaute Brennkammer aus einzeln entnehmbaren Formsteinen

- 6 Hochtemperaturbeständige Brennerdüse
- 7 Große Wärmetauscherflächen für optimale Wärmeübertragung
- 8 Rauchgasklappe zur Absaugung der Schwelgase im Füllschacht
- 9 Lambda-Sonde und Abgastemperaturfühler als Messgrößen für emissionsarme Verbrennung
- 10 Großer Aschenraum für lange Reinigungsintervalle

Technische Daten



Maß (in mm)	Bezeichnung	HDG Turbotec 50 L / 60 L
A	Länge Heizkessel ohne Anbauteile und Rauchrohranschluss	1605
B	Überstand Saugzuggebläse	230
C	Länge Heizkessel mit Saugzuggebläse	1895
D	Gesamtlänge bei geöffneter Füllschachttür inkl. Saugzuggebläse	2445
E	Gesamthöhe bei geöffnetem Fülldeckel (optional)	1850
F	Höhe Mitte Rauchrohranschluss	575
G	Breite Heizkessel	820
H	Höhe Mitte Rücklaufanschluss	745
J	Höhe Heizkessel (ohne Regelung)	1395
I	Höhe Mitte Vorlaufanschluss	1220
	mind. Einbringmaß (ohne Verkleidung und Anbauteile)	1630 x 700 x 1300

Kesseltyp	Einheit	HDG Turbotec 50 L	HDG Turbotec 60 L
Nennwärmeleistung	kW	50	60
Füllschachtvolumen	l	340	340
Füllschachttiefe	mm	1100	1100
Abmessung Füllöffnung (Breite x Höhe)	mm	510 x 340	510 x 340
Elektrische Leistungsaufnahme	W	130	140
Durchmesser Rauchrohranschluss	mm	180	180
Notwendiger Förderdruck (Pw)	Pa	15	15
Gesamtgewicht	kg	940	940
Energieeffizienzklasse Kessel		A+	A+
Energieeffizienzklasse Kessel + Regler (Klasse VI)		A+	A+

HDG Control

Die Intelligente

Heizungs- und Systemregelung

Die neue HDG Control ist die intelligente Zentrale Ihres gesamten Heizsystems. Die intuitive Regelung verfügt über ein benutzerfreundliches, robustes Touch-Display, das sogar mit Handschuhen bedienbar ist. Der Aufbau der Regelung und die Bedienung sind klar und verständlich strukturiert. Die vielfältigen Funktionsmöglichkeiten sind individuell anpassbar.

✓ Vielfältige Funktionen

Die Verbrennungs- und Leistungsregelung des Scheitholzkessels erfolgt mithilfe der Lambda-Sonde und dem Abgastemperaturfühler. Daneben regelt die HDG Control auch das komplette Heizsystem: Pufferspeicher, externe Wärmequelle, Heizkreise, Netzpumpen, Brauchwasserspeicher, Solaranlage.

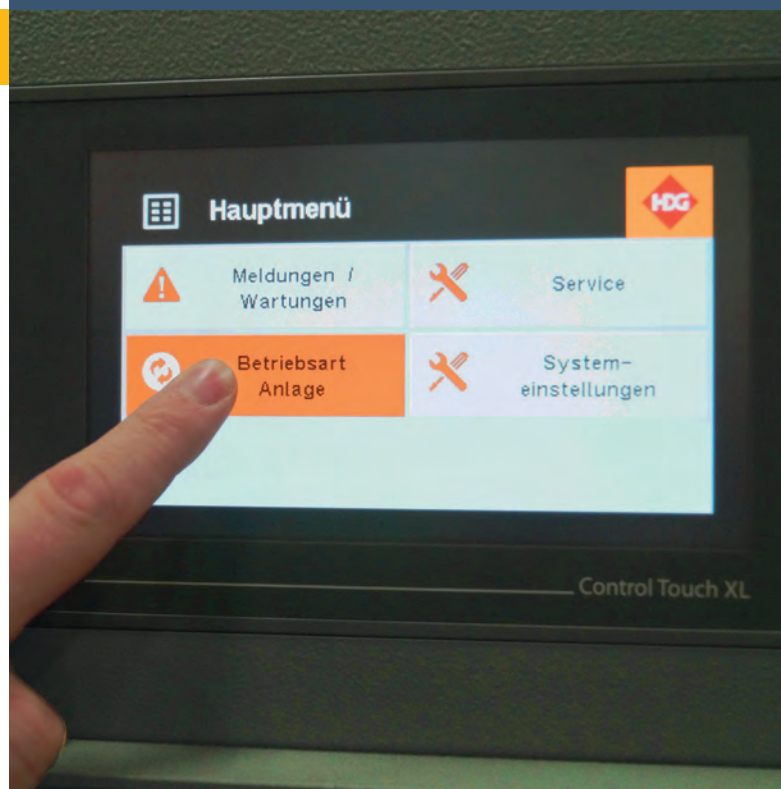
Das HDG Nachlegemanagement

✓ Seltener Nachlegen

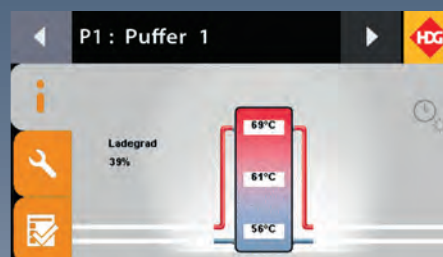
Die HDG Control überwacht laufend den Ladegrad des Pufferspeichers. Je nach Außentemperatur und aktueller Verbraucheranforderung wird in Abhängigkeit der verwendeten Holzart der nächste, ideale Nachlegezeitpunkt errechnet und angezeigt. Damit wird die Energie so gut wie möglich ausgenutzt und Sie müssen seltener Nachheizen.

✓ Effizienter Holzeinsatz

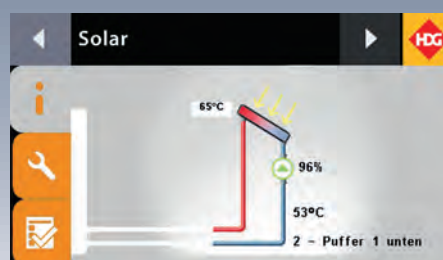
Durch die Anzeige der Nachlegemenge wird zudem nur so viel Holz verheizt, wie im Moment effizient verarbeitet werden kann. Kein Holzschicht wird verschenkt.



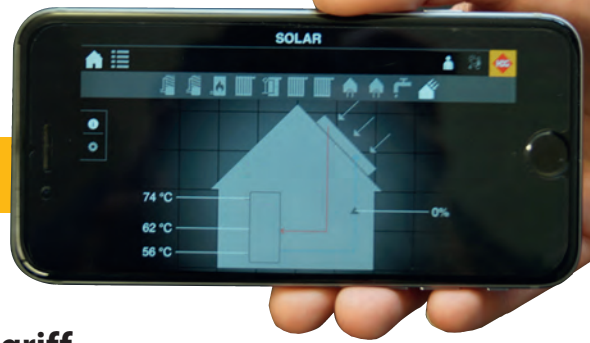
Übersichtliche Darstellung der wichtigsten Daten der Anlage auf einen Blick



Leicht verständlicher, grafischer Überblick auch bei komplexen Anlagen



Einbindung weiterer Wärmequellen wie etwa Solaranlage oder Öl-/Gaskessel



HDG Control XL – Das große Display mit Web-Zugriff

Auf Wunsch ist anstatt des standardmäßigen 4,3“-Displays ein vergrößertes 7“-Display erhältlich. Dieses bietet neben einer noch besseren Lesbarkeit einen integrierten Webserver. Somit wird auch von unterwegs ein Zugriff auf die Heizanlage ermöglicht.

✓ Zünden über Web

- Von überall den nächsten Nachlegezeitpunkt abfragen bzw. von unterwegs den Scheitholzkessel zünden lassen
- Der Kessel zündet im richtigen Moment – entweder komplett selbständig oder per Fernzündung

✓ Einfach durch myHDG

- Schnelle Einrichtung des Web-Zugriffs durch das kostenlose Kommunikationsportal myHDG
- Mit myHDG auch mehrere Anlagen mit nur einem Zugriff verwalten
- Zusätzlich direkter Zugriff im Heim- oder Firmennetzwerk ohne Verbindung nach „außen“
- Zugriff mit jedem internetfähigen Smartphone, PC oder Tablet – die Darstellungsgröße passt sich automatisch an
- Gleich strukturierte Bedienung wie am HDG Heizkessel
- **Voller Datenschutz** bei allen Zugriffsarten – alle Daten bleiben nur auf Ihrer Anlage

✓ Komfortabel

- Betriebsmeldungen werden bequem per E-Mail versendet
- Voller Zugriff auf alle Einstellungen
- Das System voll im Griff dank einfacher, grafischer Anzeige
- Offen für Smart Home dank ModBus-Schnittstelle für das Gebäudemanagement und übergeordnete Regelungen

HDG Control Touch XL – Das größere Display



Das große HDG Control Touch XL Display bietet neben einer verbesserten Lesbarkeit einen integrierten Web-Server. Dies ermöglicht auch von unterwegs vollen Zugriff auf die Heizanlage.

Display in Originalgröße (7" = 150 x 85 mm)

HDG Control

HDG Hydrauliksysteme – Individuelle Planung für Ihr System

HDG plant individuell das passende System für Ihre Anforderung. Pro System wird zur einfachen Installation ein Hydraulikschema mit passendem Klemmplan erstellt. Zur Inbetriebnahme reicht die Nummer des Schemas, um den Regler passend zu konfigurieren. Nachfolgende Darstellung zeigt die mögliche Grundausstattung für eine Touch-Bedieneinheit. Erweiterungen jederzeit möglich.

Effiziente Verbrennungsregelung

- Die HDG Control steuert die komplette Verbrennung des Scheitholzkessels
- Ermittlung der optimalen Luftmenge über Abgastemperaturfühler und Lambda-Sonde und Regelung über Saugzuggebläse, Primär- und Sekundärluftstellmotoren
- Dadurch optimaler Wirkungsgrad und bestmögliche Brennstoffausnutzung auch bei wechselnden Brennstoffen



Externe Wärmequelle

- Regelung einer externen Wärmequelle (z.B. Öl-/Gaskessel oder E-Heizstab)
- Wärmequelle ist auf Pufferspeicher in Grund- oder Spitzenlastfunktion oder direkt zu den Verbrauchern als Notlastkessel möglich
- Individuelle Wochenprogramme zur Einstellung von Freigabezeiten

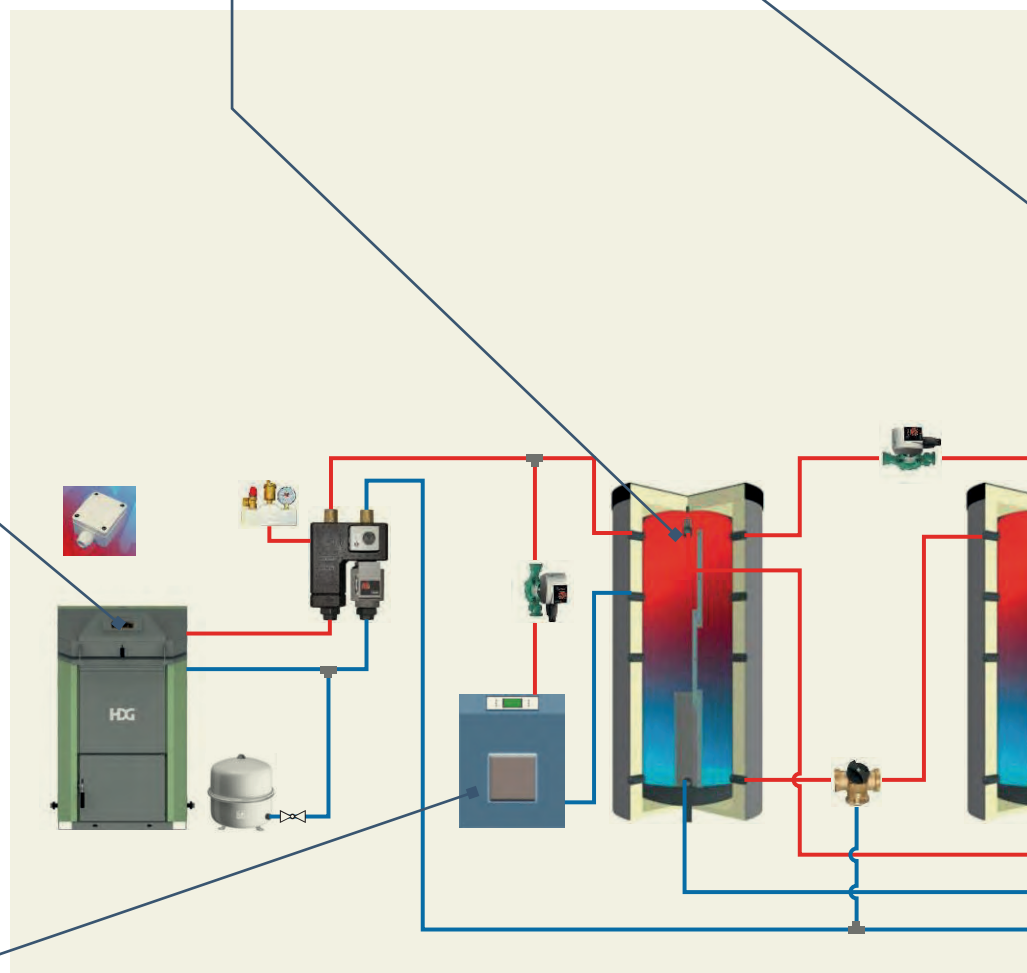
Pufferspeicher

- Regelung von bis zu zwei Pufferspeichersystemen
- Intelligentes Nachlegemanagement zeigt idealen Nachlegezeitpunkt und optimale Nachlegemenge an
- Einfache Kombination von bestehenden oder unterschiedlich großen Speichern durch das HDG Umladesystem



Heizkreise

- Regelung von bis zu sechs Heizkreisen
- Außentemperaturgeregelt mit verschiedenen Betriebsarten und individuellen Wochenprogrammen (Normal, Tag, Nacht, Party, Urlaub, Aus)
- Unterschiedlichste Raumbediengeräte/ Raumfühler je nach Anforderung zur Steuerung der Wohnraumtemperatur



Netzpumpe

- Regelung von bis zu zwei Netz-pumpen für Nahwärmenetze
- Nur aktiv, wenn Wärme vom Ver-braucher angefordert wird
- Bis zu zwölf verschiedene Varianten zur Ansteuerung möglich



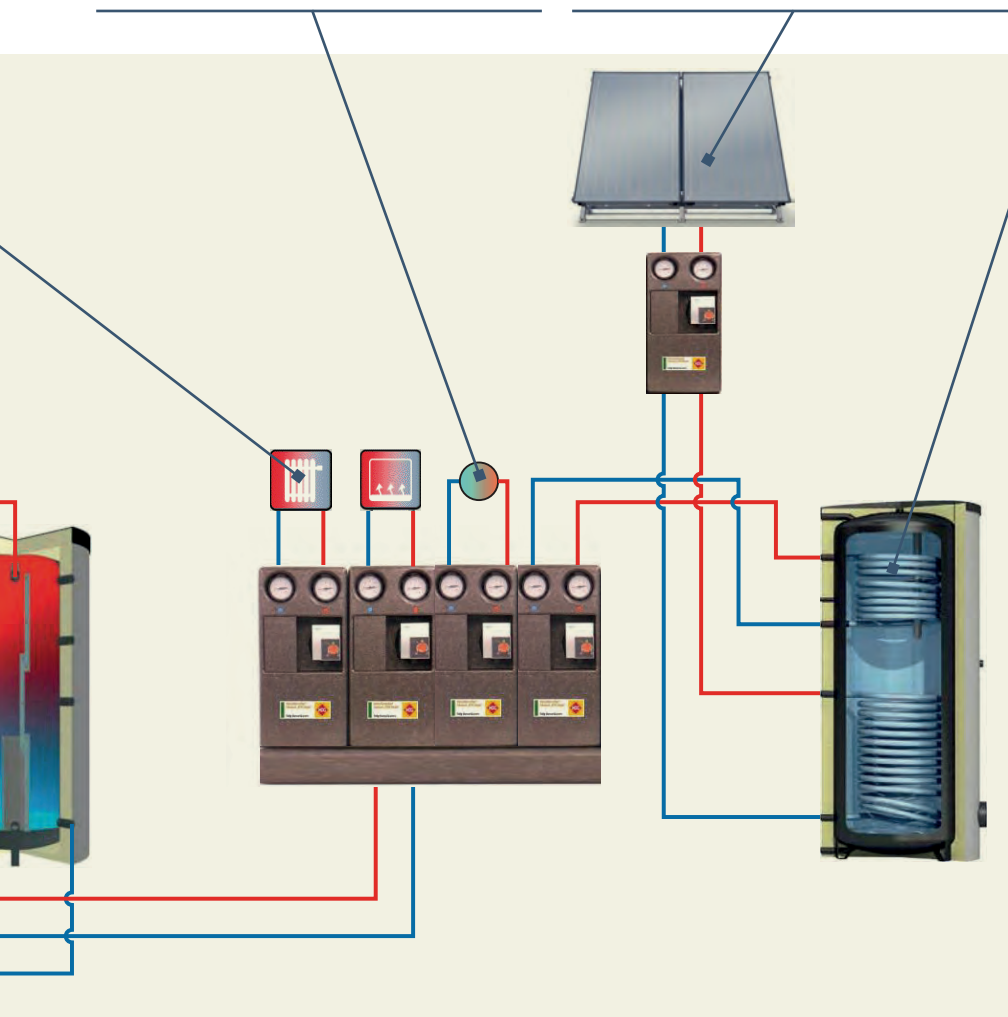
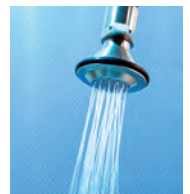
Thermische Solaranlage

- Regelung einer thermischen Solar-anlage mit maximal drei Zonen
- Flexibel mit bis zu 20 Varianten auf Brauchwasserspeicher und/oder Pufferspeicher (heizungsunterstüt-zend) möglich
- Hohe Effizienz durch Drehzahlre-gelung der Solarpumpe mittels PWM-Signal
- Alternative Integration von PV-An-lagen möglich



Brauchwasserbereitung

- Regelung von bis zu zwei externen Brauchwasserspeichern
- Flexibel dank individueller Wochen-programme
- Sicher aufgrund Legionellenschutz und Brauchwasservorrang
- Alternativ Brauchwasserbereitung auch direkt integriert im Puffer-speicher oder extern über Frisch-wasserstation möglich



HDG HYDRAULIK-FINDER

HDG revolutioniert die Hydraulikplanung!

Mit dem HDG Hydraulik-Finder können Fachbetriebe innerhalb von Sekunden die komplette Hydraulikplanung inklusive Klemmenplan vornehmen – jederzeit und völlig kostenfrei.

Der HDG Hydraulikfinder ist auf HDG Website zu finden und greift bereits heute auf **über 3.000 Hydraulik-schemen** zu. Einzigartig auf dem Markt, revolutioniert HDG mit dieser Innovation die gängige Hydraulikplanung.



hydraulik.hdg-bavaria.com

HDG Speichersysteme



Wärme aus Holz – komfortabel und umweltfreundlich speichern

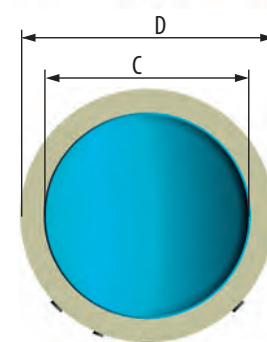
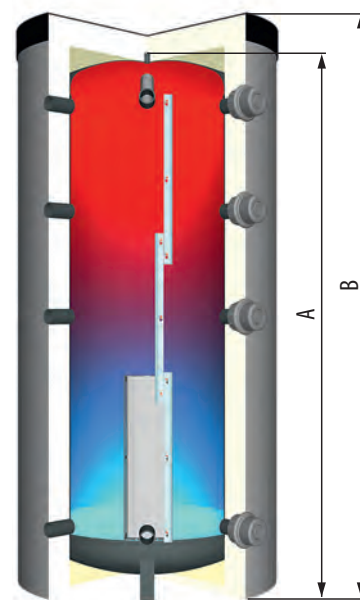
Ein Pufferspeicher stellt die zentrale Wärmeversorgung einer Heizanlage dar. Er nimmt Energie aus dem Heizkessel auf und gibt sie bedarfsgerecht an das Heizsystem wieder ab.

Die HDG Pufferspeicher gleichen Minder- und Spitzenleistungen aus, verringern die Kesselaufzeiten und garantieren einen konstanten und somit energiesparenden Betrieb der Heizanlage. HDG Speicher werden allen Komfortansprüchen gerecht und verbessern den Gesamtwirkungsgrad der Heizanlage.

Pufferspeicher bei Scheitholzkesseln

Um einen hohen Komfort und lange Nachlegeintervalle zu erzielen, muss die Pufferspeichergröße auf den Kesseltyp, die Holzart und den Wärmebedarf des Gebäudes abgestimmt werden.

Gemäß 1.BImSchV sollen in Deutschland bei Scheitholzkesseln Pufferspeicher mit mindestens 12 l je Liter Füllschachtvolumen eingesetzt werden, bzw. sind 55 l pro kW Nennwärmeleistung unbedingt einzuhalten.



Draufsicht

HDG Faustformel für minimales Pufferspeichervolumen

Kessel	Empf. Pufferspeichervolumen (mind.)
HDG Euro 30/40/50	3000 l
HDG F20/25/30	2000 l
HDG F40/50	3000 l
HDG H20/25/30	2000 l
HDG R15	1000 l
HDG R20	2000 l
HDG Turbotec 50 L/60 L	4000 l

Weichholz:

Füllschachtvolumen in Liter x (12 bis 15)
= Minimum Pufferspeichervolumen

Hartholz:

Füllschachtvolumen in Liter x (15 bis 18)
= Minimum Pufferspeichervolumen

Maße	A	B	C	D	Kippmaß	Nenninhalt	Warmhalteverluste	Energieeffizienzklasse
Volumen	mm	mm	mm	mm	mm	l	W	
500	1627	1693	650	850	1640	476	101	C
825	1820	1886	790	990	1834	828	134	C
1000	2020	2086	790	990	2033	930	142	C
1250	1741	1807	990	1230	1754	1206	158	C
1500	2091	2157	990	1230	2110	1507	171	C
2000	2247	2313	1100	1340	2270	1904	187	C
2500	2315	2405	1250	1490	2409	-	-	-
3000	2615	2705	1250	1490	2680	-	-	-
3150	2378	2468	1400	1640	2492	-	-	-
4000	2928	3018	1400	1640	2988	-	-	-
5000	2755	2839	1600	1840	2891	-	-	-
6000	3255	3339	1600	1840	3340	-	-	-
7000	3749	3869	1600	1840	3861	-	-	-
8000	4249	4369	1600	1840	4325	-	-	-
9000	4749	4869	1600	1840	4797	-	-	-
10000	5249	5339	1600	1840	5273	-	-	-

HDG – Ein Familienunternehmen

1978



HDG Firmengründung durch Karl Ackermann

1981



Das Unternehmen wächst stetig

1990



Eva Ackermann, die jüngste Tochter des Firmengründers steigt ins Unternehmen ein

Der legendäre Scheitholzessel HDG Bavaria geht in Serie



1978

HDG entwickelt jetzt auch Holzheizkessel für Hackschnitzel



1988

Der Scheitholzessel HDG Euro feiert Premiere



1996



1978



2016

Seit 1978 verbinden wir **innovatives Denken mit nachhaltigem Handeln**, setzen uns für eine **klimafreundliche Wärmeerzeugung** ein und entwickeln vielseitige Produkte und Dienstleistungen für unterschiedlichste Einsatzbereiche.

2005



Spatenstich zur Errichtung des neuen HDG Verwaltungsgebäudes

2006



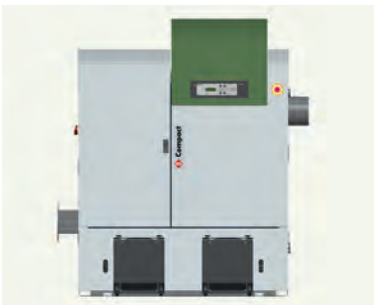
Fertigstellung des Verwaltungsgebäudes

2014



Spatenstich zur Errichtung des neuen Logistikzentrums

Der erste Heizkessel speziell für Pellets



2002

Neue Designlinie wird eingeführt und 1 Jahr später prämiert



2014

Erweiterung der gesamten Kesselfamilie in Design, Leistung und Technik



2016

Die Basis dafür bilden **ausgereifte und langlebige Produkte, ausführende und ehrliche Beratung, individuelle Unterstützung** bei der Planung der Heizanlage und nicht zuletzt auch verantwortungsbewusstes Handeln und **menschliche Wertschätzung** gegenüber den Kunden und Kollegen.

Als bayerisches Familienunternehmen sind wir stolz darauf, in der Region zu produzieren und unseren Interessenten so flexible Lösungen „Made in Germany“ anbieten zu können – über 75.000 zufriedene Kunden sprechen für sich.

Diese Philosophie leben heute über 200 HDG Mitarbeiter.

HDG wurde so erfolgreich, weil die Menschen den Heizkesseln und den handelnden Mitarbeitern aus Massing vertrauen.

Gelebte Nachhaltigkeit



Für unsere Umwelt

Dank laufender Weiterentwicklung unserer HDG Technologie erfüllen unsere Heizkessel strengste Emissionsgrenzwerte mit höchsten Wirkungsgraden.

Viele wurden mit Innovationspreisen des kwf und der Bundesrepublik Deutschland ausgezeichnet. Eine effiziente Technik bei höchstem Heizkomfort liegt uns ebenso am Herzen wie die Nachhaltigkeit unserer Produkte.

So setzt HDG auf eine **positive Umweltbilanz** und engagiert sich seit vielen Jahren dafür.

- Umwelt- und Qualitätsmanagement werden bei HDG seit vielen Jahren gelebt
- GOGREEN – Postversand über DHL
- Energie aus 100 % heimischer, umweltverträglicher Wasserkraft
- Green-IT – Einsatz ressourcenschonender Informationstechnologie
- Mitglied im Umweltpakt Bayern
- Wir sind Unterstützer der GEMEINWOHL-ÖKONOMIE

ausgezeichnet



HDG – 100 % Service

Wir begleiten Sie von der Beratung bis zum Kundenservice für Ihr perfektes HDG Heizsystem.



Unsere Fachberater beraten Sie kostenlos – natürlich auch vor Ort – und informieren Sie zudem gerne über die aktuellen Fördermöglichkeiten



Durch unsere regionale Produktion können wir Ihnen auch individuelle Sonderlösungen anbieten



Unser flächendeckender Werkskundendienst garantiert höchstes Know-how und hilft jederzeit schnell und zuverlässig



Individuelle Planung und Unterstützung auch für Ihren Heizungsbaufachmann



Service wird bei HDG großgeschrieben: Lieferung, Montage, Inbetriebnahme und mehr – alle Dienstleistungen erhalten Sie aus einer Hand

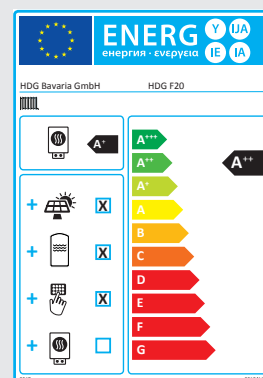


Zuverlässige Ersatzteilversorgung – für HDG eine Selbstverständlichkeit

Energiekennzeichnung für Holzheizkessel

Seit 1. April 2017 gilt die Energieeffizienzkennzeichnung im Rahmen der Ökodesign-Richtlinie auch für Holzheizkessel. Demzufolge müssen alle HDG Heizkessel bis 70 kW und Verbundanlagen aus Kessel, Temperaturregler, Solaranlage und Pufferspeicher die Effizianz Anforderungen erfüllen und entsprechend gekennzeichnet werden.

Alle HDG Heizkessel erreichen sowohl alleine als auch im Verbund überdurchschnittliche Effizienzklassen.





Kundenzentrum Berlin / Brandenburg

Falkenhagenerstr. 56
D-14612 Falkensee

Kundenzentrum Osnabrücker Land

Münsterstraße 50
D-49164 Hilter a.T.W.

Kundenzentrum Franken / Oberpfalz

Wirbenz 68
D-95469 Speichersdorf

Kundenzentrum BaWü / Schwaben

Kirchenstraße 5
D-86647 Frauenstetten bei Wertingen

Stammwerk / Kundenzentrum Südbayern

Siemensstraße 22
D-84323 Massing

Kundenzentrum Österreich

Austraße 10
A-2871 Zöbern
+43 (0) 2642/20041-500
info@hdg-bavaria.com
www.hdg-bavaria.at



HDG Bavaria GmbH Heizsysteme für Holz

Siemensstraße 22
D-84323 Massing

Tel +49(0)8724/897-0
Fax +49(0)8724/897-888-100
info@hdg-bavaria.com

Besuchen Sie uns auf:



Perfekte Holzheizkessel für jeden Einsatz von 10 bis 800 kW

- Scheitholzessel
- Hackschnitzelkessel
- Pelletkessel
- Kombikessel für Scheitholz / Öl oder für Scheitholz / Pellets
- Wärme + Strom aus Holz – Energiekonzepte mit Holzvergasung
- HDG Pufferspeicher und Systemkomponenten

