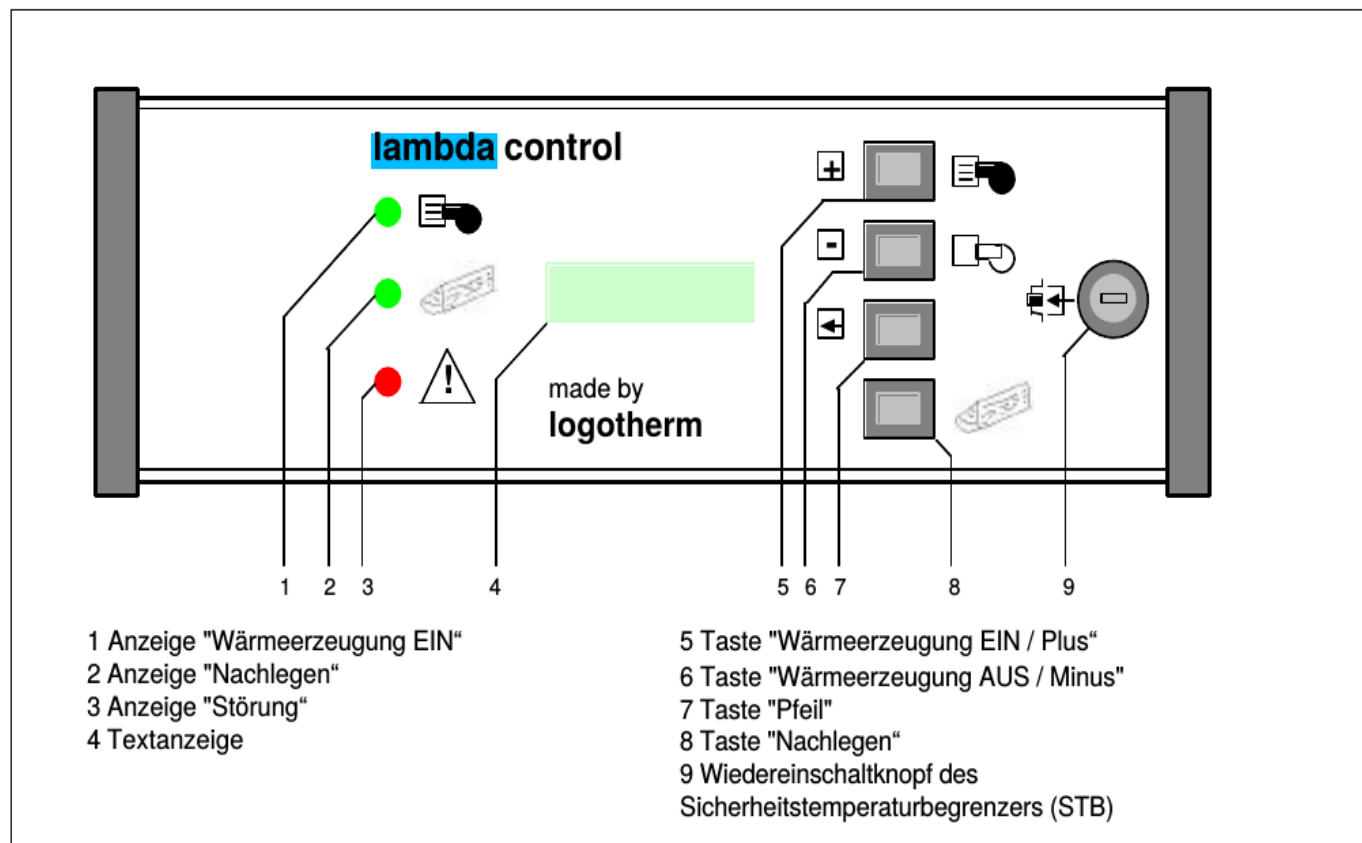


Lambda-Sonde spülen

Anzeige- und Bedienungselemente



Lambda control in Wärmeerzeugung AUS

- Taste 7 drücken und AUSWAHL aufrufen
- Taste 5 mehrmals drücken bis „Agregatetest“
- Taste 7 drücken und ins Untermenü einsteigen.
- Taste 5 drücken und „Test O² Sonde“ starten, warten bis Zeit abgelaufen ist und „Sonde ok“ kommt.
- Taste 5 + 6 gleichzeitig drücken, fertig, wenn Sonde defekt angezeigt wird, Fa. Huber benachrichtigen, Sonde muß ausgetauscht werden. Zur normalen Anzeige zurück zu gelangen:
- Taste 5 + 6 gleichzeitig drücken.